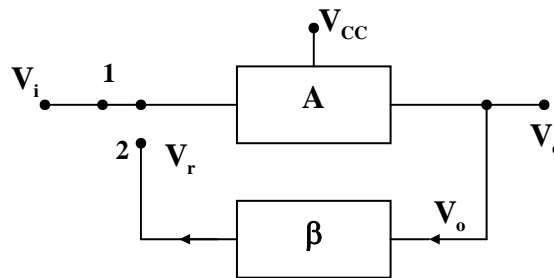


## OSCILLATORI SINUSOIDALI PER BASSA FREQUENZA

Gli oscillatori sinusoidali sono dei circuiti in grado di generare una tensione sinusoidale d'uscita senza alcun segnale d'ingresso.

### Criterio di Barkhausen

Consideriamo un amplificatore lineare di guadagno  $A$ , con in ingresso (commutatore nella posizione 1) il segnale sinusoidale  $V_i$  a frequenza  $f_o$ .



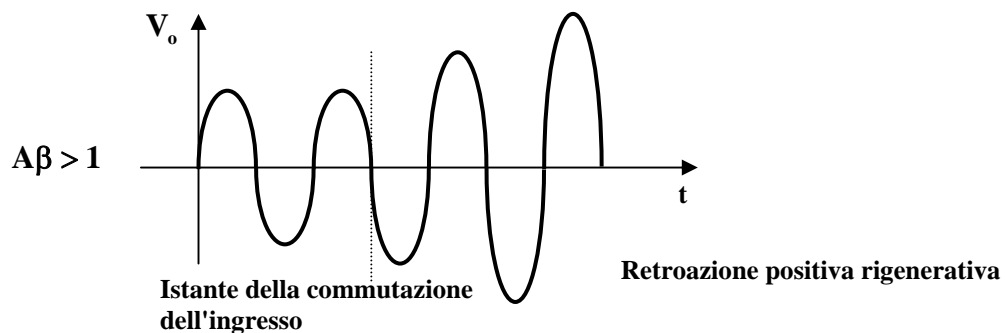
Supponiamo  $A$  e  $\beta$  reali ed entrambi positivi o entrambi negativi, ossia si ha una retroazione comunque positiva.

Mediante la rete  $\beta$ , si riporta al punto 2 un segnale  $V_r$  proporzionale a quello d'uscita  $V_o$ :

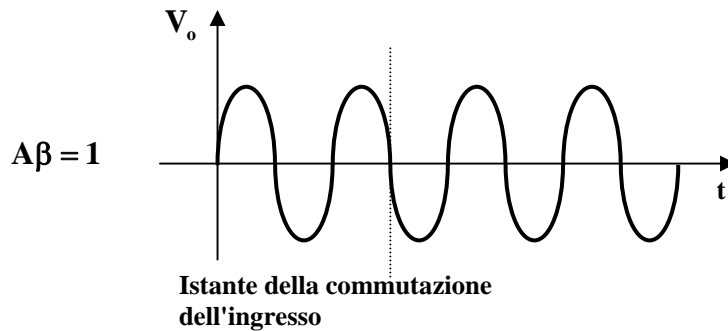
$$V_r = \beta V_o = \beta A V_i \quad \Rightarrow \quad \beta A = \frac{V_r}{V_i}$$

Allorché si commuta l'ingresso dalla posizione 1 alla posizione 2, si possono avere i seguenti casi:

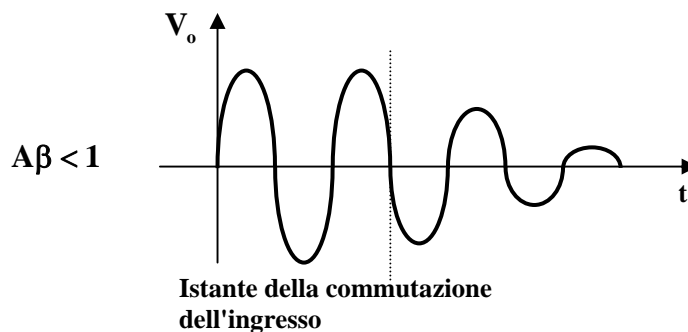
1.  $A\beta > 1 \Rightarrow \frac{V_r}{V_i} > 1 \Rightarrow V_r > V_i$  : chiudendo l'anello di retroazione ed escludendo  $V_i$ , viene riportato in ingresso un segnale  $V_r$  d'ampiezza maggiore di  $V_i$ ; viene mantenuta l'oscillazione a frequenza  $f_o$ , d'ampiezza crescente nel tempo fino a quando non vengono interessate zone di caratteristica non lineare dell'amplificatore. Tale retroazione si definisce retroazione positiva rigenerativa.



2.  $A\beta = 1 \Rightarrow \frac{V_r}{V_i} = 1 \Rightarrow V_r = V_i$  : chiudendo l'anello di retroazione ed escludendo  $V_i$ , viene riportato in ingresso un segnale  $V_r$  identico a  $V_i$ ; l'amplificatore si autoeccita, mantenendo in uscita l'oscillazione a frequenza  $f_o$  e ampiezza costante.



3.  $A\beta < 1 \Rightarrow \frac{V_r}{V_i} < 1 \Rightarrow V_r < V_i$  : chiudendo l'anello di retroazione ed escludendo  $V_i$ , viene riportato in ingresso un segnale  $V_r$  d'ampiezza minore di  $V_i$  e la cui ampiezza diminuisce nel tempo fino ad annullarsi; l'oscillazione d'uscita a frequenza  $f_o$  si smorza gradualmente nel tempo.



Se il circuito è realizzato in modo che sia soddisfatta la condizione  $\overline{A\beta} = 1$ , detta **criterio di Barkhausen**, portando il commutatore nella posizione 2, cioè escludendo il segnale esterno  $V_i$  e inserendo il segnale di retroazione  $V_r$ , l'amplificatore  $A$  continuerà a fornire l'uscita  $V_o$  (oscillare a frequenza  $f_o$  e ampiezza costante) senza dipendere più dal segnale esterno. Il criterio di Barkhausen, dato il carattere complesso, dà luogo alle seguenti due condizioni reali:

$$\text{modulo } A\beta = 1 \quad ; \quad \text{fase } \varphi = \underline{A\beta} = 0 \quad ; \quad 2\pi$$

La condizione  $\overline{A\beta} = 1$  garantisce che, se l'uscita oscilla a una data frequenza  $f_o$  e ampiezza  $V_M$ , l'oscillazione si manterrà inalterata.

## Innesco delle oscillazioni

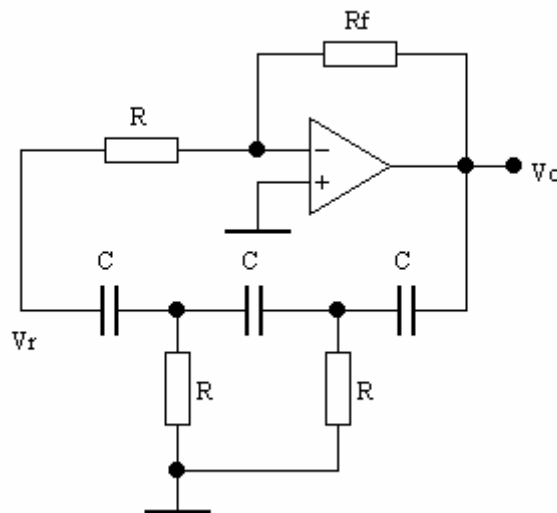
Il criterio di Barkhausen garantisce il mantenimento dell'oscillazione quando essa è presente in uscita. Il problema è quindi di generare questa oscillazione all'accensione del dispositivo, quando cioè l'uscita non oscilla.

È possibile ottenere l'innesco delle oscillazioni dalla tensione di rumore presente all'uscita di un qualunque amplificatore. Questa tensione di rumore, di ampiezza costante, è presente in una banda di frequenza molto ampia (da frazioni di Hz a 1000 GHz). Tra queste frequenze sarà presente anche la frequenza  $f_0$  di ampiezza infinitesima. Perché da questa si inneschi l'oscillazione, dobbiamo ottenere per  $A\beta$ , almeno nella fase iniziale, un valore leggermente superiore all'unità, cioè una retroazione positiva rigenerativa. Il segnale infinitesimo, presente alla frequenza per cui l'oscillatore può innescare, ritorna, tramite il circuito di retroazione, sull'ingresso in fase con quello entrato l'istante precedente e di ampiezza maggiore ( $A\beta > 1$ ); nel ciclo successivo ritorna con ampiezza ancora maggiore e così via. L'oscillazione, che all'inizio era infinitesima, si esalta e diventa sempre più grande. Allorché raggiunge l'ampiezza voluta, il prodotto  $A\beta$  deve assumere il valore uno (altrimenti saturerebbe l'uscita), al fine di stabilizzare l'oscillazione.

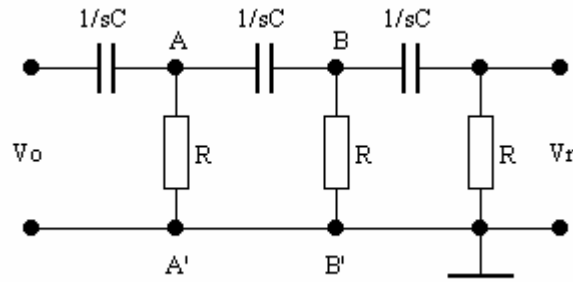
Per ottenere  $A\beta > 1$  si può aumentare il valore iniziale di A o di  $\beta$ , o di entrambi; e quindi ridurne automaticamente il valore una volta innescata l'oscillazione.

## Oscillatore a rete di sfasamento

L'oscillatore a rete di sfasamento utilizza un amplificatore invertente e una rete di retroazione costituita da tre celle RC in cascata.



Ogni cella determina uno sfasamento inferiore a  $90^\circ$ , quindi per ottenerne uno di  $180^\circ$  se ne impiegano tre. Supponendo valide le ipotesi semplificative che riguardano l'amplificatore (non assorbe corrente in ingresso e resistenza d'uscita nulla), la maglia di retroazione può essere aperta in ingresso senza alterare il comportamento del circuito. Il circuito equivalente risulta il seguente:

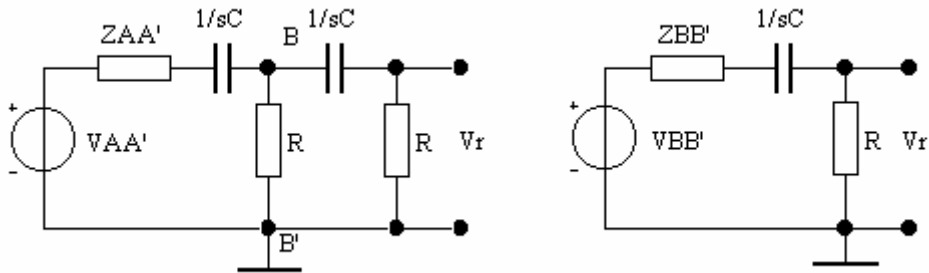


Dove  $V_o = A \cdot V_r$ . Calcoliamo  $V_r$  in funzione di  $V_o$  applicando il teorema di Thèvenin tra i punti AA' e poi tra i punti BB'. Si applica il teorema di Thèvenin tra i punti AA'.

$$V_{AA'} = \frac{R}{R + \frac{1}{sC}} \cdot V_o = \frac{1}{1 + \frac{1}{sRC}} \cdot V_o$$

$$Z_{AA'} = \frac{R \cdot \frac{1}{sC}}{R + \frac{1}{sC}} = \frac{\frac{1}{sC}}{1 + \frac{1}{sRC}} = \frac{R}{sRC + 1} = \frac{R}{1 + sRC}$$

Il circuito si riduce al seguente:



Si applica il teorema di Thèvenin tra i punti BB'.

$$V_{BB'} = \frac{R}{Z_{AA'} + R + \frac{1}{sC}} \cdot V_{AA'} = \frac{1}{\frac{1}{sRC} + 1 + \frac{1}{sRC}} \cdot \frac{1}{1 + \frac{1}{sRC}} \cdot V_o =$$

$$= \frac{1}{\frac{1}{sRC} + \frac{1}{sRC} + \frac{1}{(sRC)^2} + 1 + \frac{1}{sRC}} \cdot \frac{1}{1 + \frac{1}{sRC}} \cdot V_o = \frac{1}{1 + \frac{3}{sRC} + \frac{1}{(sRC)^2}} \cdot V_o$$

$$\begin{aligned}
Z_{BB'} &= \frac{\left(Z_{AA'} + \frac{1}{sC}\right)R}{Z_{AA'} + R + \frac{1}{sC}} = \frac{\left(\frac{1}{sC} + \frac{1}{sRC}\right)R}{\frac{1}{sC} + R + \frac{1}{sC}} = \frac{\frac{1}{sC} + \frac{1}{sC} + \frac{1}{s^2C^2R}}{1 + \frac{1}{sRC}} = \\
&= \frac{\frac{2}{sC} + \frac{1}{s^2C^2R}}{1 + \frac{1}{sRC}} = \frac{\frac{2}{sC} + \frac{1}{s^2C^2R}}{\frac{1}{sRC} + \frac{1}{sRC} + \frac{1}{(sRC)^2} + 1 + \frac{1}{sRC}} = \frac{\frac{2}{sC} + \frac{1}{s^2C^2R}}{1 + \frac{3}{sRC} + \frac{1}{(sRC)^2}} \\
&= \frac{1}{1 + \frac{3}{sRC} + \frac{1}{(sRC)^2}} \cdot \frac{1}{1 + \frac{3}{sRC} + \frac{1}{(sRC)^2}} \cdot V_o =
\end{aligned}$$

Applicando la regola di partizione si ottiene  $V_r$ .

$$\begin{aligned}
V_r &= \frac{R}{Z_{BB'} + \frac{1}{sC} + R} \cdot V_{BB'} = \frac{R}{\frac{2}{sC} + \frac{1}{s^2C^2R} + \frac{1}{sC} + R} \cdot \frac{1}{1 + \frac{3}{sRC} + \frac{1}{(sRC)^2}} \cdot V_o = \\
&= \frac{1}{\frac{2}{sRC} + \frac{1}{(sRC)^2} + \frac{1}{sRC} + 1} \cdot \frac{1}{1 + \frac{3}{sRC} + \frac{1}{(sRC)^2}} \cdot V_o = \\
&= \frac{1 + \frac{3}{sRC} + \frac{1}{(sRC)^2}}{1 + \frac{6}{sRC} + \frac{5}{(sRC)^2} + \frac{1}{(sRC)^3}} \cdot \frac{V_o}{1 + \frac{3}{sRC} + \frac{1}{(sRC)^2}} = \frac{V_o}{1 + \frac{6}{sRC} + \frac{5}{(sRC)^2} + \frac{1}{(sRC)^3}}
\end{aligned}$$

sostituendo con  $s = j\omega$ ,  $s^2 = -\omega^2$ ,  $s^3 = -j\omega^3$ , si ha:

$$V_r = \frac{V_o}{1 + \frac{6}{j\omega RC} + \frac{5}{-(\omega RC)^2} + \frac{1}{-j(\omega RC)^3}} = \frac{V_o}{1 - \frac{5}{(\omega RC)^2} + j\frac{1}{(\omega RC)^3} - j\frac{6}{\omega RC}} =$$

$$= \frac{V_o}{1 - \frac{5}{(\omega RC)^2} - j \left[ \frac{6}{\omega RC} - \frac{1}{(\omega RC)^3} \right]} = V_r \Rightarrow \beta = \frac{1}{1 - \frac{5}{(\omega RC)^2} - j \left[ \frac{6}{\omega RC} - \frac{1}{(\omega RC)^3} \right]}$$

Poiché

$$V_o = A \cdot V_r = -\frac{R_f}{R} \cdot V_r \Rightarrow A\beta = -\frac{R_f}{R} \cdot \frac{1}{1 - \frac{5}{(\omega RC)^2} - j \left[ \frac{6}{\omega RC} - \frac{1}{(\omega RC)^3} \right]} = 1$$

Il prodotto  $A\beta$  è reale e positivo (ossia uguale a 1) se la parte immaginaria di  $\beta$  risulta nulla, e ciò si ha alla pulsazione  $\omega_o$  che verifica l'equazione:

$$\frac{6}{\omega_o RC} - \frac{1}{(\omega_o RC)^3} = 0 \Rightarrow (\omega_o RC)^2 = \frac{1}{6} \Rightarrow \omega_o RC = \frac{1}{\sqrt{6}} \Rightarrow$$

$$\Rightarrow \omega_o = \frac{1}{RC\sqrt{6}} \Rightarrow f_o = \frac{1}{2\pi RC\sqrt{6}}$$

A tale pulsazione  $\beta = \frac{1}{1 - \frac{5}{(\omega_o RC)^2}} = \frac{1}{1 - \frac{5}{\left(\frac{1}{\sqrt{6}}\right)^2}} = \frac{1}{1 - 30} = -\frac{1}{29}$

Perché si abbia oscillazione, deve risultare:

$$A\beta = 1 \Rightarrow A \cdot \left(-\frac{1}{29}\right) = 1 \Rightarrow A = -29,$$

cioè, alla frequenza  $f_o$ , l'amplificatore invertente deve avere un guadagno di 29 e sfasare di  $180^\circ$ .

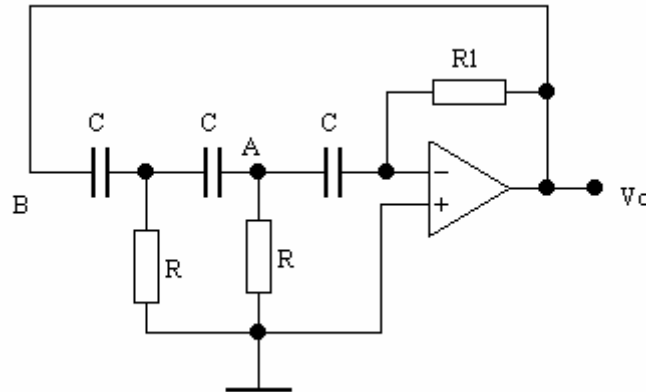
Dall'equazione  $f_o = \frac{1}{2\pi RC\sqrt{6}}$  si dimensiona il gruppo RC; dall'equazione

$$A = -\frac{R_f}{R} = -29 \text{ si dimensiona } R_f.$$

Al fine d'innescare le oscillazioni per  $R_f$  si utilizza un potenziometro che viene regolato in modo da avere inizialmente un valore di A appena maggiore di 29, ad ottenere una retroazione positiva rigenerativa. Quando, crescendo l'ampiezza del segnale d'uscita, la tensione tende a raggiungere la saturazione, si ha una leggera diminuzione di A sufficiente a rendere  $\beta A = 1$  e realizzare il criterio di Barkhausen.

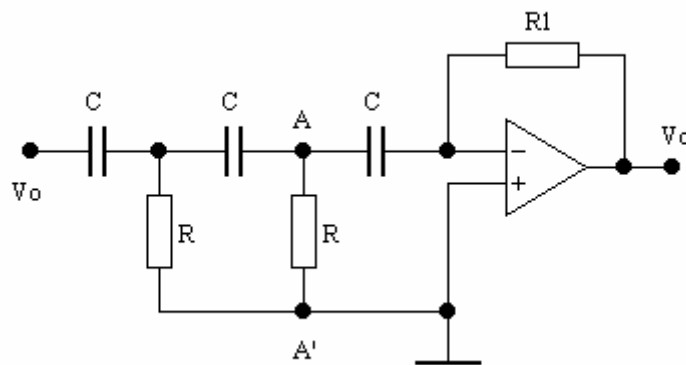
## Secondo circuito oscillatore a rete di sfasamento

Un circuito più conveniente e meno critico di quello già visto è il seguente.



Il segnale presente nel punto A viene sfasato di  $-90^\circ$  dal derivatore invertente formato dalla capacità C, dalla resistenza R<sub>1</sub> e dall'amplificatore operazionale.

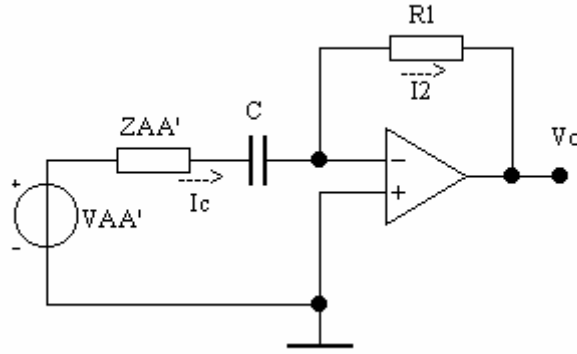
Uno sfasamento uguale, ma di segno opposto, è quindi prodotto dalle due celle RC della rete di reazione, assicurando così uno sfasamento complessivamente nullo lungo l'anello. Essendo praticamente nulla la resistenza d'uscita dell'amplificatore operazionale, possiamo aprire l'anello di reazione nel punto B senza alterare il funzionamento del circuito.



Applicando il teorema di Thèvenin tra i punti AA', si ha:

$$V_{AA'} = \frac{1}{1 + \frac{3}{sRC} + \frac{1}{(sRC)^2}} \cdot V_o \quad ; \quad Z_{AA'} = \frac{\frac{2}{sC} + \frac{1}{s^2 C^2 R}}{1 + \frac{3}{sRC} + \frac{1}{(sRC)^2}}$$

Si ottiene il seguente circuito ridotto:



Considerando l'amplificatore operazionale ideale e nella configurazione invertente, si ha:

$$\begin{aligned}
 V_o &= -\frac{R_1}{Z_{AA'} + \frac{1}{sC}} \cdot V_{AA'} = -\frac{R_1}{\frac{2}{sC} + \frac{1}{s^2 C^2 R}} \cdot \frac{1}{1 + \frac{3}{sRC} + \frac{1}{(sRC)^2}} \cdot V_o = \\
 &= -\frac{R_1}{\frac{2}{sC} + \frac{1}{(sC)^2 R} + \frac{1}{sC} + \frac{3}{(sC)^2 R} + \frac{1}{(sC)^3 R^2}} \cdot \frac{1}{1 + \frac{3}{sRC} + \frac{1}{(sRC)^2}} \cdot V_o = \\
 &= -\frac{R_1}{\frac{3}{sC} + \frac{4}{(sC)^2 R} + \frac{1}{(sC)^3 R^2}} \cdot V_o \Rightarrow -\frac{R_1}{\frac{3}{sC} + \frac{4}{(sC)^2 R} + \frac{1}{(sC)^3 R^2}} = 1
 \end{aligned}$$

Ponendo  $s = j\omega$ ;  $s^2 = -\omega^2$ ;  $s^3 = -j\omega^3$ , si ha:

$$-\frac{R_1}{\frac{3}{j\omega C} + \frac{4}{-\omega^2 C^2 R} + \frac{1}{-j\omega^3 C^3 R^2}} = 1 \Rightarrow \frac{R_1}{\omega^2 C^2 R + j\left(\frac{3}{\omega C} - \frac{1}{\omega^3 C^3 R^2}\right)} = 1$$

Questa uguaglianza risulta verificata per una sola pulsazione  $\omega_0$ , per la quale risulta nulla la parte immaginaria a secondo membro.

$$\frac{3}{\omega_0 C} - \frac{1}{(\omega_0 C)^3 R^2} = 0 \Rightarrow \frac{1}{3} - (\omega_0 CR)^2 = 0 \Rightarrow \omega_0 CR = \frac{1}{\sqrt{3}} \Rightarrow$$



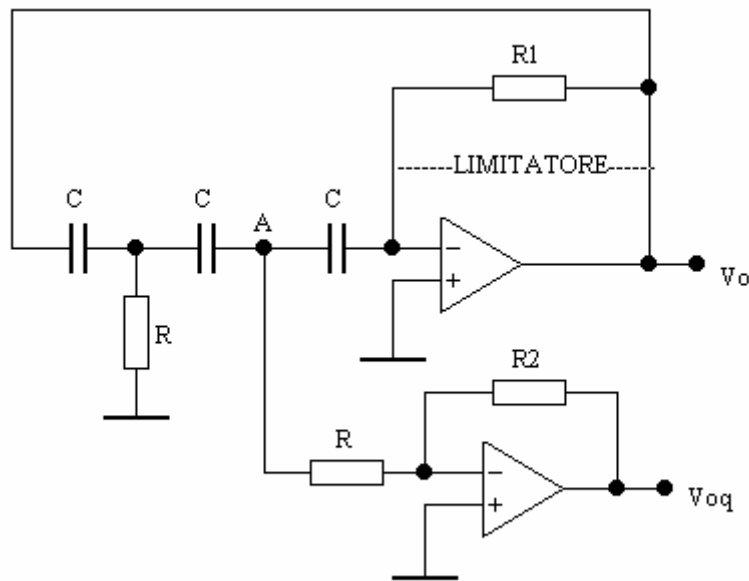
$$\Rightarrow \omega_o = \frac{1}{RC\sqrt{3}} \Rightarrow f_o = \frac{1}{2\pi RC\sqrt{3}}$$

$\omega_o$  è quindi la pulsazione dell'oscillazione d'uscita. Con  $\omega = \omega_o = \frac{1}{RC\sqrt{3}}$ , si ha:

$$R_1 = \frac{4}{\frac{1}{3(CR)^2} \cdot C^2 R} \Rightarrow R_1 = 12R$$

che è la condizione per l'oscillazione su  $R_1$  e  $R$ .

Perché si inneschi l'oscillazione deve risultare  $R_1 \geq 12R$ . È quindi necessario introdurre un opportuno circuito limitatore per limitare l'ampiezza dell'oscillazione con conseguente riduzione del guadagno. Inoltre, conviene scegliere variabili sia la resistenza  $R_1$ , per regolare l'ampiezza dell'oscillazione, sia il circuito limitatore, per rendere minima la distorsione. Poiché il segnale presente nel punto A è sfasato di  $-90^\circ$  rispetto al segnale d'uscita, potremmo utilizzare questo segnale come ingresso ad un amplificatore invertente per produrre un'uscita in quadratura con quella dell'oscillatore. Il circuito diventa il seguente.



La resistenza  $R$  si trova collegata a una massa virtuale, e l'elevata resistenza d'ingresso dell'amplificatore operazionale non influenzerà sensibilmente il comportamento dell'oscillatore. Volendo due segnali in quadratura, cioè sfasati di  $90^\circ$  e di uguale ampiezza, bisogna dimensionare opportunamente  $R_2$ . Indicando con  $V_a$  la tensione presente nel punto A, dovremo imporre che, alla pulsazione di oscillazione  $\omega_o$ , l'ampiezza delle due uscite risulti uguale. In modulo, si ha:

$$V_o = \omega_o R_1 C V_A \quad \text{e} \quad V_{oq} = \frac{R_2}{R} V_A;$$

tenendo presente che  $\omega_o = \frac{1}{RC\sqrt{3}}$  e  $R_1 = 12R$ , si ha:

$$\omega_o R_1 C = \frac{R_2}{R} \Rightarrow \frac{R_2}{R} = \frac{1}{RC\sqrt{3}} \cdot R_1 C = \frac{12}{\sqrt{3}} = 6,93.$$

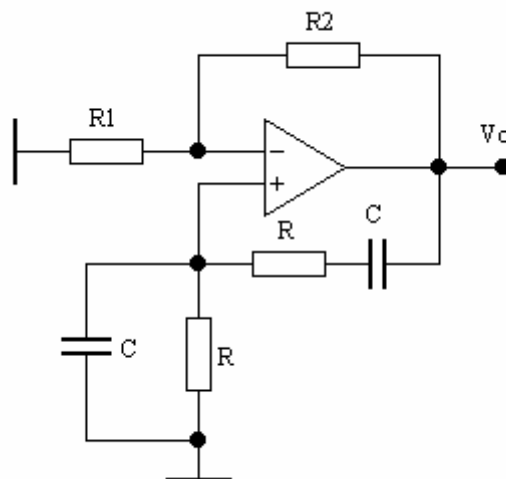
Il guadagno dell'amplificatore invertente dovrà essere:

$$-\frac{R_2}{R} = -6,93 \Rightarrow R_2 = 6,93R.$$

Per il dimensionamento dei componenti si sfruttano le relazioni:

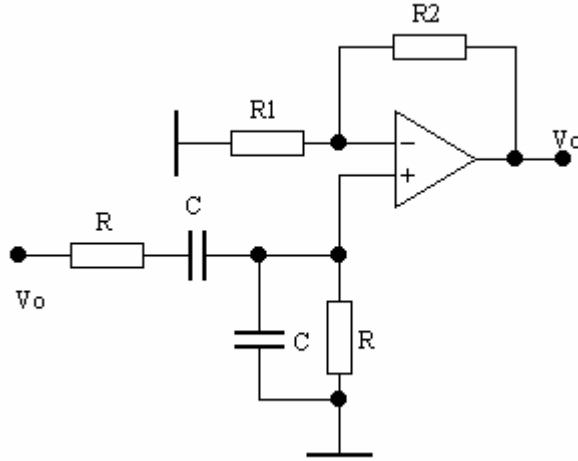
$$f_o = \frac{1}{2\pi RC\sqrt{3}}; \quad R_1 = 12R; \quad R_2 = 6,93R \text{ (eventuale)}.$$

### Oscillatore a ponte di Wien



Supponendo che l'amplificatore non assorba corrente d'ingresso e sia nulla la sua resistenza d'uscita, possiamo aprire le maglie in corrispondenza dei terminali d'ingresso, senza alterare il comportamento del circuito.

Si ottiene un amplificatore in configurazione di amplificatore non invertente, come mostrato in figura.



Si calcolano le impedenze serie e parallelo:

$$Z_P = \frac{R \cdot (-jX_C)}{R - jX_C} = \frac{-jRX_C}{R - jX_C} \quad ; \quad Z_S = R - jX_C$$

Si calcola la funzione d'uscita:

$$\begin{aligned} V_o &= \left(1 + \frac{R_2}{R_1}\right) \cdot \frac{Z_P}{Z_S + Z_P} \cdot V_o = \left(1 + \frac{R_2}{R_1}\right) \cdot \frac{\frac{-jRX_C}{R - jX_C}}{R - jX_C + \frac{-jRX_C}{R - jX_C}} \cdot V_o \Rightarrow \\ \Rightarrow 1 &= \left(1 + \frac{R_2}{R_1}\right) \cdot \frac{\frac{-jRX_C}{R - jX_C}}{R - jX_C + \frac{-jRX_C}{R - jX_C}} = \left(1 + \frac{R_2}{R_1}\right) \cdot \frac{-jRX_C}{R^2 - j2RX_C - X_C^2 - jRX_C} = \\ &= \left(1 + \frac{R_2}{R_1}\right) \cdot \frac{-jRX_C}{-j3RX_C + R^2 - X_C^2} = \left(1 + \frac{R_2}{R_1}\right) \cdot \frac{RX_C}{3RX_C + j(R^2 - X_C^2)} \end{aligned}$$

dove  $A = 1 + \frac{R_2}{R_1}$  è l'amplificazione, e  $\beta = \frac{RX_C}{3RX_C + j(R^2 - X_C^2)}$  è la rete di retroazione.

Il prodotto  $A \cdot \beta$  è reale e positivo (ossia uguale a 1) se la parte immaginaria di  $\beta$  risulta nulla, e ciò si ha alla pulsazione  $\omega_0$  che verifica l'equazione:

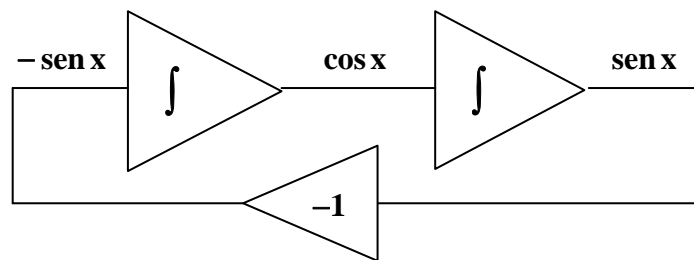
$$R^2 - X_C^2 = 0 \Rightarrow R^2 - \frac{1}{\omega_0^2 C^2} = 0 \Rightarrow (\omega_0 RC)^2 = 1 \Rightarrow \omega_0 = \frac{1}{RC} \Rightarrow f_0 = \frac{1}{2\pi RC}$$

A tale pulsazione, si ha:

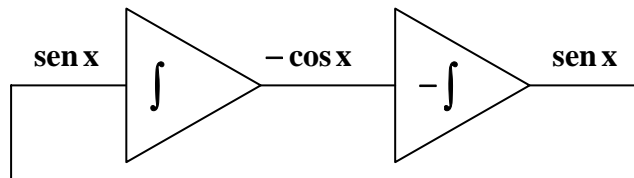
$$\beta = \frac{1}{3} \Rightarrow A = 1 + \frac{R_2}{R_1} = \frac{1}{\beta} = 3 \Rightarrow \frac{R_2}{R_1} = 2 \Rightarrow R_2 = 2R_1$$

### Oscillatore in quadratura

Poiché la doppia integrazione di una sinusoide fornisce una sinusoide avente la stessa frequenza, ma sfasata in ritardo di  $180^\circ$ , se si inverte il segnale risultante dalla doppia integrazione si può realizzare uno sfasamento complessivo di  $360^\circ$  e, quindi, riottenere la sinusoide di partenza, purché alla frequenza di oscillazione risulti  $\overline{A\beta} = 1$ .

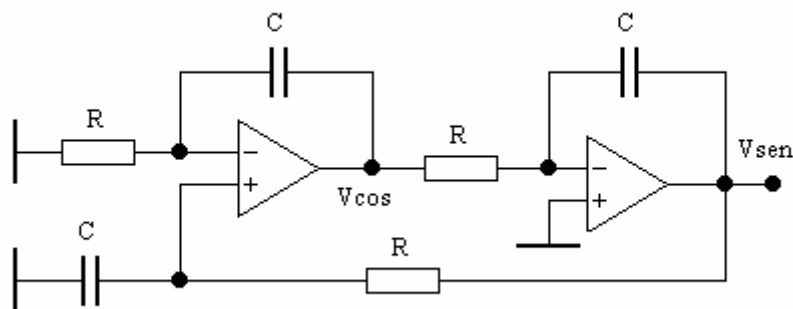


Ricordando che l'integratore nella configurazione non invertente introduce uno sfasamento di  $90^\circ$  in ritardo tra il segnale d'uscita e quello d'ingresso, e che l'integratore invertente introduce uno sfasamento di  $90^\circ$  in anticipo tra il segnale alla sua uscita rispetto a quello al suo ingresso, se al posto del secondo integratore si utilizza un integratore invertente, si otterrà uno sfasamento complessivo di zero gradi, rendendo superfluo l'invertitore.

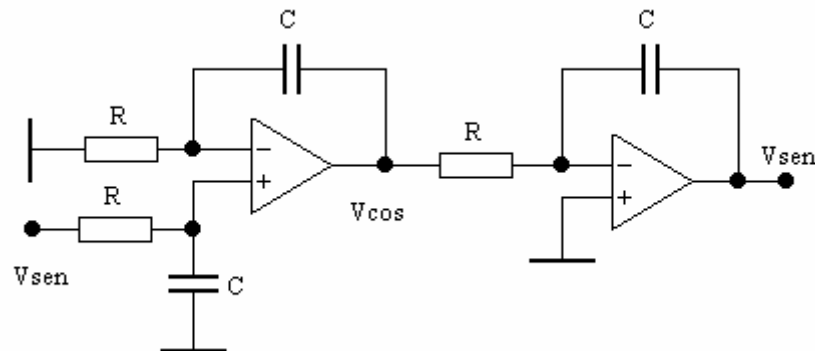


Ponendo, quindi, in cascata ad un integratore non invertente un integratore invertente, si realizza un oscillatore in grado di fornire due uscite sinusoidali sfasate tra loro di  $90^\circ$ , cioè in quadratura, da cui il nome di oscillatore in quadratura.

Il circuito è il seguente.



Sempre nell'ipotesi che gli ingressi degli amplificatori non assorbono corrente e che le loro resistenze d'uscita siano nulle, possiamo aprire la maglia all'uscita dell'integratore invertente senza alterare il comportamento del circuito.



$$V_{\text{cos}} = -j \frac{1}{\omega RC} \cdot V_{\text{SEN}} = -j \frac{1}{\omega RC} \cdot j \frac{1}{\omega RC} \cdot V_{\text{cos}} = \frac{1}{(\omega RC)^2} \cdot V_{\text{cos}} \Rightarrow \frac{1}{(\omega RC)^2} = 1$$

Tale uguaglianza è vera solo per quella frequenza  $\omega_0$  alla quale  $\omega_0 RC = 1$ , ossia

$$\omega_0 = \frac{1}{RC} \Rightarrow f_0 = \frac{1}{2\pi RC}$$

che è la frequenza a cui oscillerà il circuito. In corrispondenza di tale frequenza il guadagno di entrambi gli integratori risulterà unitario.