

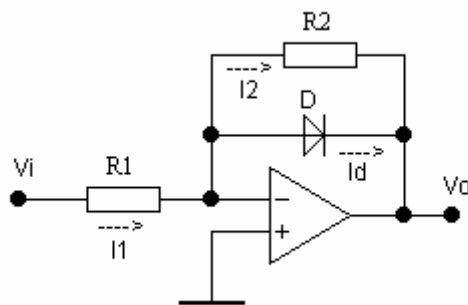
LIMITATORI

Sono circuiti che limitano la tensione di uscita al di sopra o al di sotto di un valore, se sono limitatori semplici, tra due valori se sono limitatori doppi.

LIMITATORI SEMPLICI

Limitazione della parte positiva o della parte negativa del segnale d'uscita

Il circuito di figura limita la tensione d'uscita a valori positivi (se si vuole limitare la parte positiva è sufficiente invertire il diodo).



Lo studio dei circuiti con diodi viene effettuato partendo dalla determinazione delle tensioni d'uscita e d'ingresso che portano in conduzione (ovvero interdicono) il diodo.

Si suppone che gli ingressi non assorbono corrente e che sono equipotenziali, $V_+ = V_-$.

Il diodo risulterà polarizzato direttamente quando il catodo, che è collegato al terminale d'uscita dell'amplificatore operazionale, risulta negativo, con tensione rispetto massa pari a $-V_\gamma$, rispetto all'anodo, collegato all'ingresso invertente dell'amplificatore operazionale. Tale condizione si verifica quando la tensione d'uscita assume il valore $V_{os} = -V_\gamma$.

Al fine di determinare la tensione d'ingresso alla quale l'uscita assume il valore $-V_\gamma$, si suppone il diodo interdetto; in tali condizioni il circuito funziona da amplificatore invertente con funzione d'uscita

$$V_o = -\frac{R_2}{R_1} V_i \quad \Rightarrow \quad V_{os} = -\frac{R_2}{R_1} V_{is} \quad \Rightarrow \quad V_{is} = -\frac{R_1}{R_2} V_{os} = \frac{R_1}{R_2} V_\gamma.$$

Se V_i è minore di V_{is} , la tensione d'uscita risulta maggiore di $-V_\gamma$ e il diodo è interdetto: il circuito si comporta da amplificatore invertente con funzione d'uscita

$$V_o = -\frac{R_2}{R_1} V_i$$

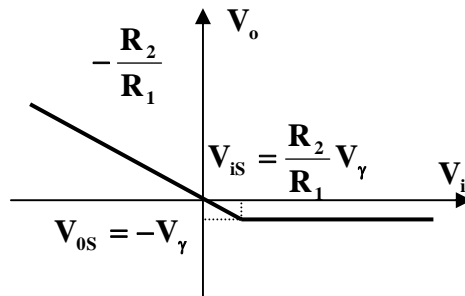
Se V_i è maggiore di V_{is} , la tensione d'uscita risulterebbe minore di $-V_\gamma$ e il diodo è sicuramente in conduzione, fissando la tensione d'uscita al valore $-V_\gamma$. Quando il diodo è in conduzione, esso fissa la tensione ai capi di R_2 al valore $-V_\gamma$, e quindi rendendo costante la corrente I_2 che vi circola. Un aumento di V_i causa un aumento di I_1 ; essendo $I_1 = I_2 + I_D$, tale aumento viene cortocircuitato dal diodo, mantenendo costante la corrente I_2 , e quindi costante la tensione $V_2 = -V_\gamma = V_{os}$. La tensione d'uscita viene così limitata al valore $V_{os} = -V_\gamma$.

La tensione V_{is} viene detta tensione di soglia d'ingresso, quella V_{os} tensione di soglia d'uscita.

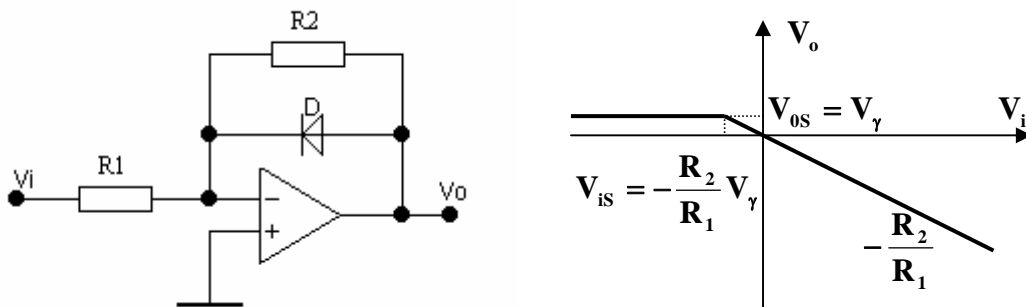
Riassumendo

- Se $V_i < V_{is} \Rightarrow$ **diodo interdetto** $\Rightarrow V_o = -\frac{R_2}{R_1} V_i$
- Se $V_i > V_{is} \Rightarrow$ **diodo in conduzione** $\Rightarrow V_o = V_{os} = -V_\gamma$

La relazione tra V_o e V_i è rappresentata graficamente dalla caratteristica d'uscita o transcaratteristica, che è l'intersezione di due rette: $V_o = -\frac{R_2}{R_1} V_i$ e $V_o = -V_\gamma$. Da essa risulta evidente la limitazione della tensione d'uscita al di sopra del valore della tensione di soglia $-V_\gamma$ del diodo. In figura è riportata la caratteristica d'uscita.



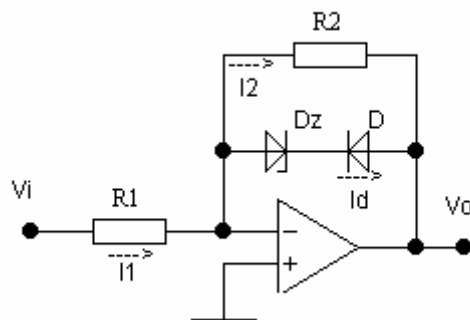
Se nel circuito si inverte il diodo, viene limitata la parte positiva della tensione d'uscita V_o al valore V_γ .



Vantaggio di tali limitatori rispetto all'equivalente senza amplificatore operazionale è la possibilità di regolare, tramite R_1 e R_2 , l'ampiezza della tensione d'uscita e la costanza della resistenza di ingresso, pari a R_1 .

Limitazione della tensione d'uscita al di sopra o al di sotto di un generico valore

Il circuito che limita la tensione d'uscita ad un generico valore si ottiene aggiungendo, in serie al diodo D , un diodo zener in antiserie, come riportato in figura.



La tensione ai capi del ramo contenente i diodi coincide con la tensione d'uscita. Il ramo con i diodi entra in conduzione (si interdice) quando la tensione V_o raggiunge il valore $V_{os} = V_\gamma + V_Z$. A tale valore di tensione il diodo D è in conduzione diretta e il diodo zener D_Z è in conduzione inversa.

Al fine di determinare la tensione d'ingresso alla quale l'uscita assume il valore $V_\gamma + V_Z$, si suppone il diodo interdetto; in tali condizioni il circuito funziona da amplificatore invertente con funzione d'uscita

$$V_o = -\frac{R_2}{R_1} V_i \quad \Rightarrow \quad V_{os} = -\frac{R_2}{R_1} V_{is} \quad \Rightarrow \quad V_{is} = -\frac{R_1}{R_2} V_{os} = -\frac{R_1}{R_2} (V_\gamma + V_Z).$$

Se V_i è maggiore di V_{is} , la tensione d'uscita risulta minore di $V_\gamma + V_Z$ e il ramo con i diodi è interdetto: il circuito si comporta da amplificatore invertente con funzione d'uscita

$$V_o = -\frac{R_2}{R_1} V_i$$

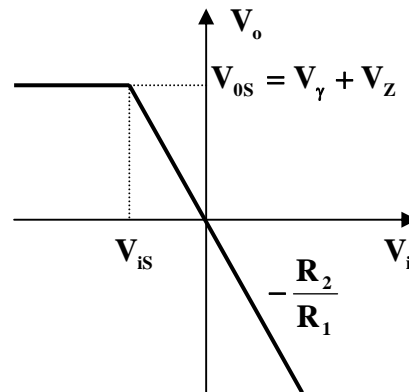
Se V_i è minore di V_{is} , la tensione d'uscita risulterebbe maggiore di $V_\gamma + V_Z$ e il ramo con i diodi è in conduzione, fissando la tensione d'uscita al valore $V_\gamma + V_Z$. Quando il ramo con i diodi è in conduzione, esso fissa la tensione ai capi di R_2 al valore $V_\gamma + V_Z$,

e quindi rendendo costante la corrente I_2 che vi circola. Un aumento di V_i causa un aumento di I_1 ; essendo $I_1 = I_2 + I_D$, tale aumento viene cortocircuitato dal ramo con i diodi, mantenendo costante la corrente I_2 , e quindi costante la tensione $V_2 = V_\gamma + V_Z = V_{os}$. La tensione d'uscita viene così limitata al valore $V_{os} = V_\gamma + V_Z$. La tensione V_{is} viene detta tensione di soglia d'ingresso, quella V_{os} tensione di soglia d'uscita.

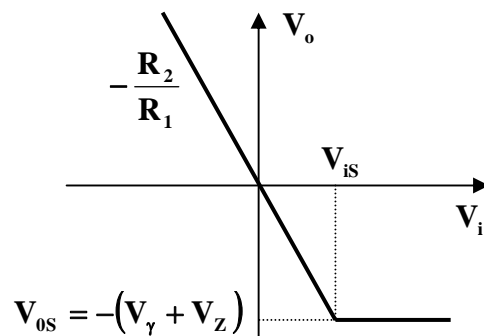
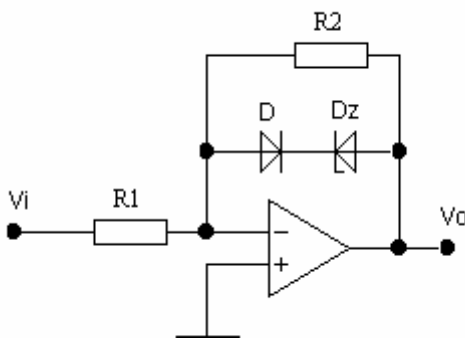
Riassumendo

- Se $V_i < V_{is} \Rightarrow$ ramo con diodi in conduzione $\Rightarrow V_o = V_{os} = V_\gamma + V_Z$
- Se $V_i > V_{is} \Rightarrow$ ramo con diodi interdetti $\Rightarrow V_o = -\frac{R_2}{R_1} V_i$

In figura è riportata la caratteristica d'uscita.



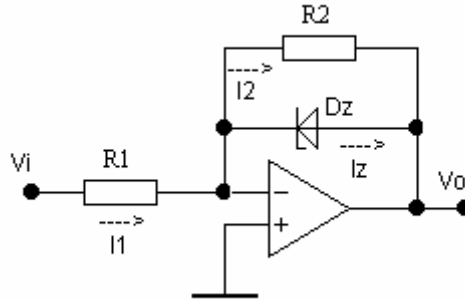
Se nel circuito si invertono i diodi, viene limitata la parte negativa della tensione d'uscita V_o al valore $-(V_\gamma + V_Z)$.



LIMITATORI DOPPI

Limitazione della tensione d'uscita tra zero e un generico valore

Il circuito limitatore che realizza tale funzione ha nella rete di retroazione un solo diodo zener, come in figura.



Il diodo zener condurrà sia in polarizzazione diretta sia inversa. La tensione ai capi del diodo zener coincide con la tensione d'uscita.

- Il diodo zener entra in conduzione diretta (si interdica) quando la tensione V_o raggiunge il valore $V_{os1} = V_\gamma$.
- Il diodo zener entra in conduzione inversa (si interdica) quando la tensione V_o raggiunge il valore $V_{os2} = -V_Z$.

Al fine di determinare le tensioni d'ingresso alle quali l'uscita assume i valori V_γ e $-V_Z$, si suppone il diodo zener interdetto; in tali condizioni il circuito funziona da amplificatore invertente con funzione d'uscita

$$V_o = -\frac{R_2}{R_1} V_i \Rightarrow \begin{cases} V_{os1} = -\frac{R_2}{R_1} V_{is1} \Rightarrow V_{is1} = -\frac{R_1}{R_2} V_{os1} = -\frac{R_1}{R_2} V_\gamma \\ V_{os2} = -\frac{R_2}{R_1} V_{is2} \Rightarrow V_{is2} = -\frac{R_1}{R_2} V_{os2} = \frac{R_1}{R_2} V_Z \end{cases}$$

Se V_i è minore di V_{is1} , la tensione d'uscita risulterebbe maggiore di V_γ e il diodo zener è in conduzione diretta, fissando la tensione d'uscita al valore V_γ .

Se V_i è compresa tra V_{is1} e V_{is2} , la tensione d'uscita risulta compresa tra $-V_Z$ e V_γ , il diodo zener è interdetto: il circuito si comporta da amplificatore invertente con funzione d'uscita

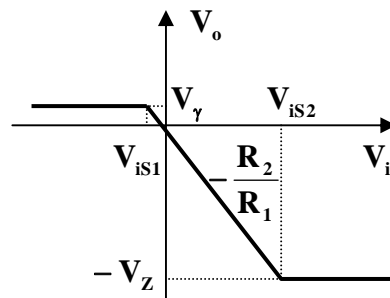
$$V_o = -\frac{R_2}{R_1} V_i$$

Se V_i è maggiore di V_{is2} , la tensione d'uscita risulterebbe minore di $-V_Z$ e il diodo zener è in conduzione inversa, fissando la tensione d'uscita al valore $-V_Z$.

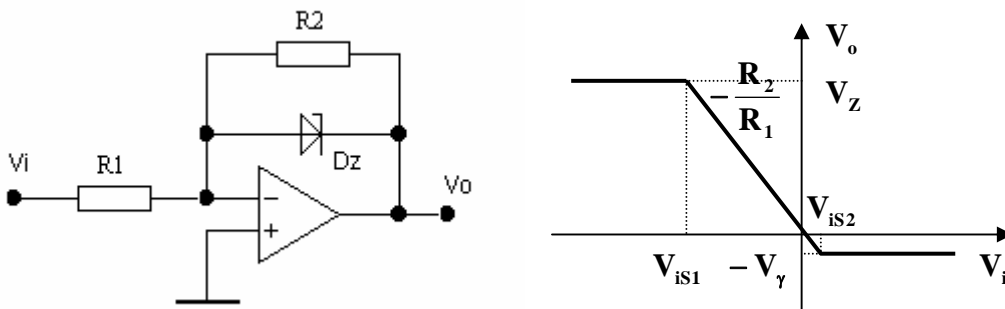
Riassumendo

- Se $V_i < V_{is1} \Rightarrow$ **diodo zener in conduzione diretta** $\Rightarrow V_o = V_{os1} = V_\gamma$
- Se $V_{is1} < V_i < V_{is2} \Rightarrow$ **diodo zener interdettato** $\Rightarrow V_o = -\frac{R_2}{R_1} V_i$
- Se $V_i > V_{is2} \Rightarrow$ **diodo zener in conduzione inversa** $\Rightarrow V_o = V_{os2} = -V_Z$

In figura è riportata la caratteristica d'uscita.

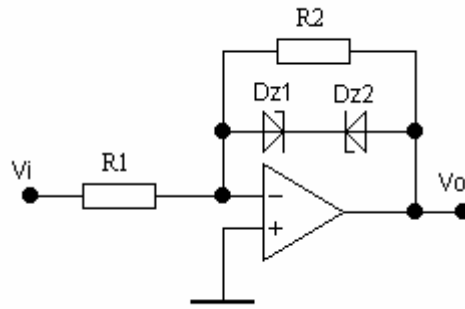


Se nel circuito si inverte il diodo zener, la tensione d'uscita V_o viene limitata tra $-V_\gamma$ e V_Z .



Limitazione della tensione d'uscita tra due generici valori

Il circuito limitatore che realizza tale funzione ha nella rete di retroazione due diodi zener in antiserie, come in figura.



La tensione ai capi del ramo contenente i diodi coincide con la tensione d'uscita. Il ramo con i diodi entra in conduzione (si interdice) quando la tensione V_o raggiunge i valori $V_{os1} = V_{\gamma 2} + V_{Z1}$ e $V_{os2} = -(V_{\gamma 1} + V_{Z2})$. A tali valori di tensione uno dei diodi è in conduzione diretta e l'altro in conduzione inversa.

Al fine di determinare le tensioni d'ingresso alle quali l'uscita assume i valori $V_{os1} = V_{\gamma 2} + V_{Z1}$ e $V_{os2} = -(V_{\gamma 1} + V_{Z2})$, si suppone interdetto il ramo con i diodi; in tali condizioni il circuito funziona da amplificatore invertente con funzione d'uscita

$$V_o = -\frac{R_2}{R_1} V_i \Rightarrow \begin{cases} V_{os1} = -\frac{R_2}{R_1} V_{is1} \Rightarrow V_{is1} = -\frac{R_1}{R_2} V_{os1} = -\frac{R_1}{R_2} (V_{\gamma 2} + V_{Z1}) \\ V_{os2} = -\frac{R_2}{R_1} V_{is2} \Rightarrow V_{is2} = -\frac{R_1}{R_2} V_{os2} = \frac{R_1}{R_2} (V_{\gamma 1} + V_{Z2}) \end{cases}$$

Se V_i è minore di V_{is1} , la tensione d'uscita risulterebbe maggiore di $V_{\gamma 2} + V_{Z1}$ e il ramo con i diodi è in conduzione, fissando la tensione d'uscita al valore $V_{\gamma 2} + V_{Z1}$.

Se V_i è compresa tra V_{is1} e V_{is2} , la tensione d'uscita risulta compresa tra $-(V_{\gamma 1} + V_{Z2})$ e $V_{\gamma 2} + V_{Z1}$, il ramo con i diodi è interdetto: il circuito si comporta da amplificatore invertente con funzione d'uscita

$$V_o = -\frac{R_2}{R_1} V_i$$

Se V_i è maggiore di V_{is2} , la tensione d'uscita risulterebbe minore di $-(V_{\gamma 1} + V_{Z2})$ e il ramo con i diodi è in conduzione, fissando la tensione d'uscita al valore $-(V_{\gamma 1} + V_{Z2})$.

Riassumendo

- Se $V_i < V_{is1} \Rightarrow$

D_{Z1} in conduzione inversa D_{Z2} in conduzione diretta	\Rightarrow	ramo con diodi in conduzione \Rightarrow $\Rightarrow V_o = V_{os1} = V_{\gamma 2} + V_{Z1}$
--	---------------	--

- Se $V_{is1} < V_i < V_{is2} \Rightarrow$

D_{Z1} interdetto D_{Z2} interdetto	\Rightarrow	$V_o = -\frac{R_2}{R_1} V_i$
--	---------------	------------------------------

- Se $V_i > V_{is2} \Rightarrow$

D_{Z1} in conduzione diretta D_{Z2} in conduzione inversa	\Rightarrow	ramo con diodi in conduzione \Rightarrow $\Rightarrow V_o = V_{os2} = -(V_{\gamma 1} + V_{Z2})$
--	---------------	---

In figura è riportata la caratteristica d'uscita.

