

DIODO E RADDRIZZATORI DI PRECISIONE

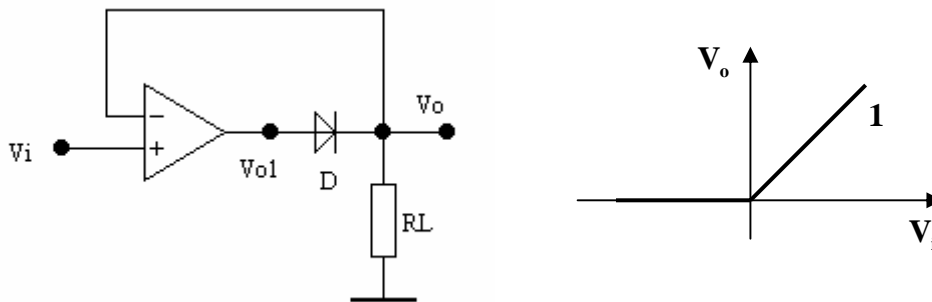
I **raddrizzatori** (o rettificatori) sono circuiti impiegati per la trasformazione di segnali bidirezionali in segnali unidirezionali.

Usando, però, diodi per raddrizzare i segnali, si avrà lo svantaggio di non poter raddrizzare segnali la cui ampiezza è inferiore alla tensione di soglia a cui (idealmente) il diodo entra in conduzione, ossia la tensione di soglia $V_\gamma \cong 0,7V$.

Un **raddrizzatore di precisione** è un circuito in grado di raddrizzare segnali di ampiezza minore di 0,7 V (ampiezza 10 ÷ 15 μ volt in su).

Diodo di precisione

Il diodo di precisione è un circuito che funziona come un diodo ideale, ossia che ha una tensione di soglia di zero volt e resistenza differenziale nulla. Un circuito che realizza tale funzione è riportato in figura.



Un diodo di precisione è un circuito che permette di portare la soglia di conduzione di un diodo dal valore V_γ al valore $\frac{V_\gamma}{A_o}$, dove A_o è l'amplificazione ad anello aperto dell'amplificatore operazionale.

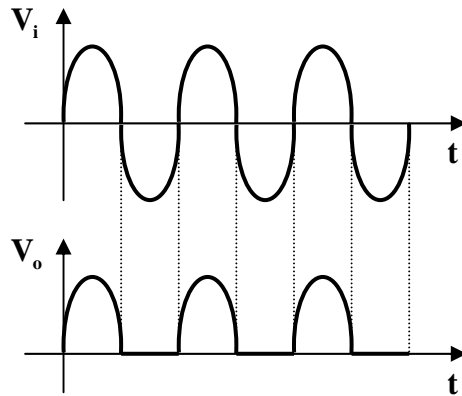
Il funzionamento si riassume nel seguente modo:

- Se $V_i < 0 \Rightarrow V_{o1} < 0 \Rightarrow D$ interdetto \Rightarrow il carico R_L si trova collegato con un estremo a massa e l'altro estremo all'ingresso invertente che non può né erogare né assorbire corrente \Rightarrow non circola corrente in $R_L \Rightarrow$ non vi è alcuna caduta di tensione su essa \Rightarrow l'uscita si trova al potenziale di massa $\Rightarrow V_o = 0$

Risultando la rete di retroazione aperta, l'amplificatore operazionale si comporta da comparatore non invertente con tensione di riferimento lo zero volt della massa. L'uscita V_{o1} , che si trova in saturazione negativa, commuterà, cioè diventerà positiva tendendo alla saturazione positiva, quando V_i uguaglierà e supererà il valore di zero volt.

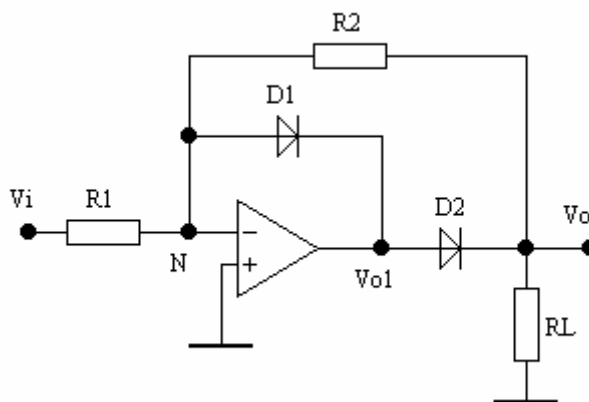
- Se $V_i > 0 \Rightarrow V_{o1} > 0 \Rightarrow D$ in conduzione diretta \Rightarrow viene chiuso l'anello di retroazione negativo \Rightarrow il circuito si comporta da inseguitore $\Rightarrow V_o = V_i$

Poiché il diodo entra in conduzione alla tensione V_γ , è sufficiente una tensione di ingresso di $V_i = \frac{V_\gamma}{A_o}$ per portare V_{o1} al valore V_γ . Essendo A_o dell'ordine di 10^5 , è sufficiente una tensione V_i positiva della decina di micro volt. Si ottiene, quindi, un circuito il cui comportamento è quello di un diodo con tensione di soglia circa nulla.



Raddrizzatore di precisione a singola semionda

E' un particolare circuito che può raddrizzare piccoli segnali, ad esempio 1 volt. In figura è illustrato il suo schema elettrico, costituito da due diodi, due resistenze e un amplificatore operazionale. È un raddrizzatore che trasferisce in uscita soltanto la semionda negativa del segnale di ingresso; e la inverte.



Se la tensione d'ingresso è nulla è nulla anche la tensione d'uscita dell'amplificatore operazionale V_{o1} ed entrambi i diodi sono interdetti. Il ramo con R_2 e R_L è collegato da una parte ad una massa virtuale (nodo N) e dall'altra parte a massa, pertanto non può circolare corrente e la tensione d'uscita V_o risulta nulla. L'amplificatore operazionale è ad anello aperto in configurazione di comparatore con tensione di riferimento la massa (zero volt, ingresso non invertente a massa).

Se si inserisce una tensione d'ingresso V_i positiva, la tensione V_{o1} risulta negativa, portando in conduzione il diodo D_1 , mentre D_2 rimane interdetto. L'anello di retroazione viene chiuso attraverso il diodo D_1 e l'amplificatore operazionale risulta in

configurazione di inseguitore rispetto l'uscita V_{o1} che risulta pari a $-V_\gamma$. Il ramo con R_2 e R_L è collegato ancora a due punti a potenziale nullo, pertanto la tensione d'uscita V_o risulta anch'essa nulla.

Se si inserisce una tensione d'ingresso V_i negativa, la tensione V_{o1} risulta positiva, portando in conduzione il diodo D_2 , mentre D_1 risulta interdetto. L'anello di retroazione viene chiuso attraverso il diodo D_2 e la resistenza R_2 e l'amplificatore operazionale risulta in configurazione di amplificatore invertente rispetto l'uscita V_o che risulta pari a $-\frac{R_2}{R_1}V_i$.

Viene trasmessa in uscita la semionda negativa del segnale d'ingresso V_i invertita, ossia viene raddrizzata una sola semionda del segnale d'ingresso.

Riassumendo

– Se $V_i = 0 \Rightarrow V_{o1} = 0 \Rightarrow D_1$ e D_2 interdetti \Rightarrow
 \Rightarrow il circuito si comporta da comparatore

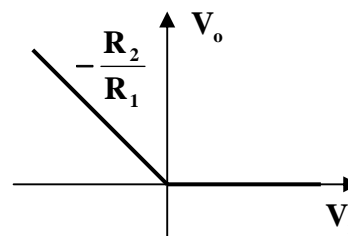
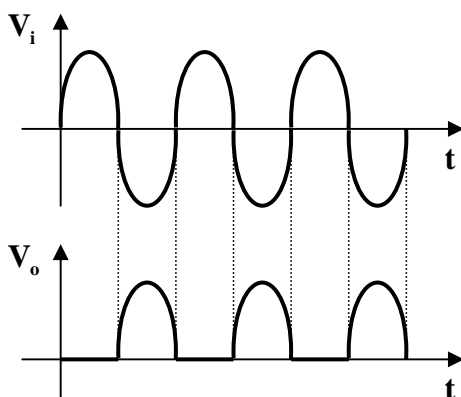
– Se $V_i > 0 \Rightarrow V_{o1} < 0 \Rightarrow$

D_1 in conduzione	$\Rightarrow V_o = 0$
D_2 interdetto	

– Se $V_i < 0 \Rightarrow V_{o1} > 0 \Rightarrow$

D_1 interdetto	$\Rightarrow V_o = -\frac{R_2}{R_1}V_i$
D_2 in conduzione	

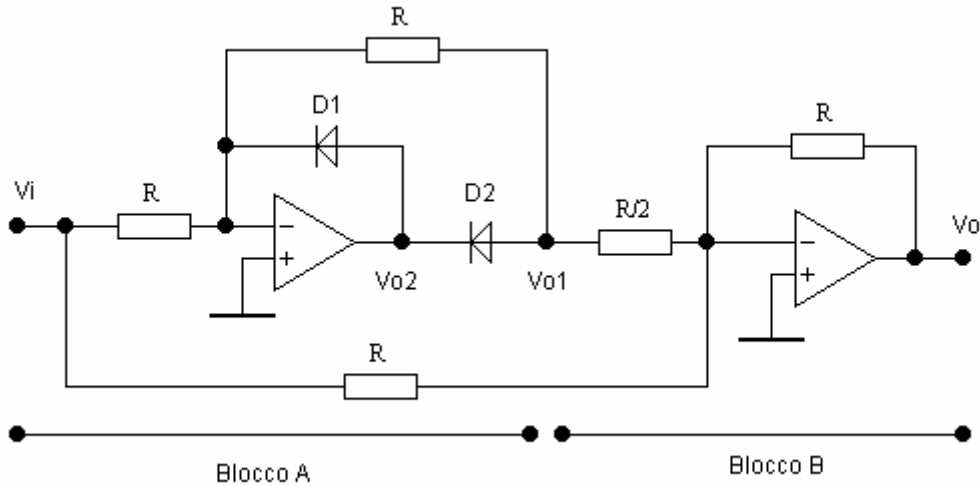
Di seguito sono riportati i segnali d'ingresso e d'uscita correlati e la caratteristica d'uscita.



Caratteristica d'uscita

Raddrizzatori di precisione a doppia semionda

Il circuito di figura è costituito da un raddrizzatore ad una semionda (blocco A) ed un sezione sommatore invertente (blocco B).



La funzione d'uscita del sommatore è:
$$V_o = -\frac{R}{R}V_i - \frac{R}{\frac{R}{2}}V_{o2} = -V_i - 2V_{o2}.$$

Se si inserisce una tensione d'ingresso V_i positiva, la tensione V_{o2} risulta negativa, portando in conduzione il diodo D_2 , mentre D_1 rimane interdetto. L'anello di retroazione viene chiuso attraverso il diodo D_2 e la resistenza di retroazione R e l'amplificatore operazionale risulta in configurazione di amplificatore invertente rispetto l'uscita V_{o1} che risulta pari a $-\frac{R}{R}V_i = -V_i$. In uscita dal sommatore invertente si ha:

$$V_o = -V_i - 2V_{o1} = -V_i - 2(-V_i) = V_i.$$

Se si inserisce una tensione d'ingresso V_i negativa, la tensione V_{o2} risulta positiva, portando in conduzione il diodo D_1 , mentre D_2 risulta interdetto. L'anello di retroazione viene chiuso attraverso il diodo D_1 e l'amplificatore operazionale risulta in configurazione di inseguitore rispetto l'uscita V_{o2} che risulta pari a $-V_i$. Il ramo con le resistenze R e $R/2$ è collegato ancora a due punti a potenziale nullo, pertanto la tensione d'uscita V_{o1} risulta anch'essa nulla. In uscita dal sommatore invertente si ha:

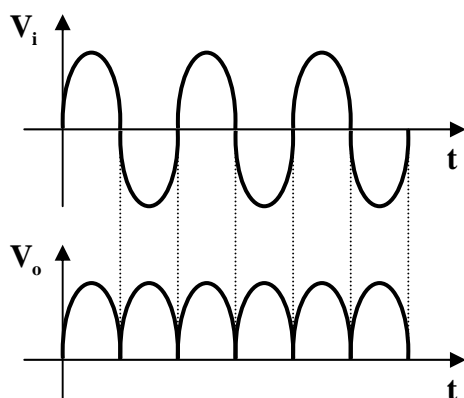
$$V_o = -V_i - 2V_{o1} = -V_i.$$

Vengono trasmesse in uscita entrambe le semionde negativa del segnale d'ingresso V_i , ossia vengono raddrizzate entrambe le semionde del segnale d'ingresso.

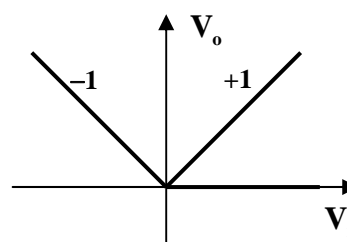
Riassumendo

$$\begin{array}{l} - \text{ Se } V_i < 0 \Rightarrow V_{o1} > 0 \Rightarrow \left. \begin{array}{l} D_1 \text{ in conduzione} \\ D_2 \text{ interdetto} \end{array} \right\} \Rightarrow V_o = -V_i \\ - \text{ Se } V_i > 0 \Rightarrow V_{o1} < 0 \Rightarrow \left. \begin{array}{l} D_1 \text{ interdetto} \\ D_2 \text{ in conduzione} \end{array} \right\} \Rightarrow V_o = V_i \end{array}$$

Di seguito sono riportati i segnali d'ingresso e d'uscita correlati e la caratteristica d'uscita.



Segnali ingresso/uscita

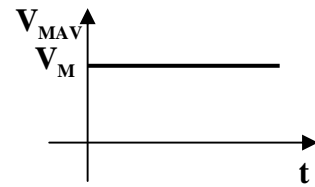
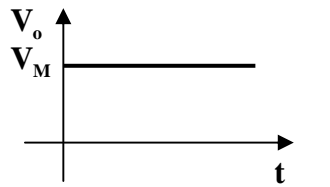
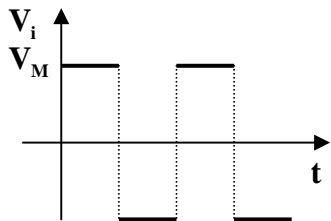
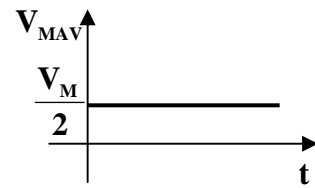
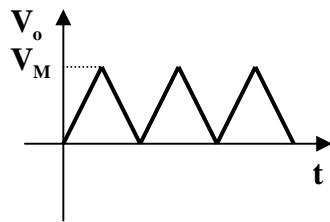
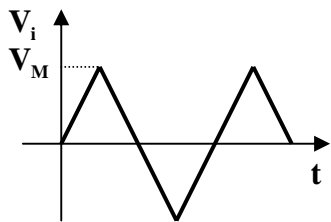
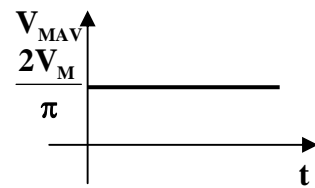
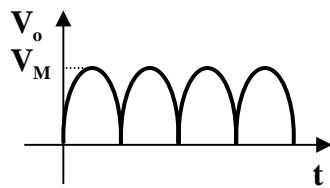
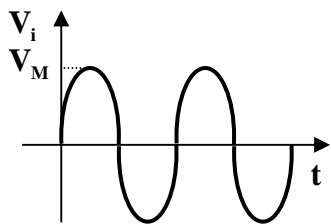
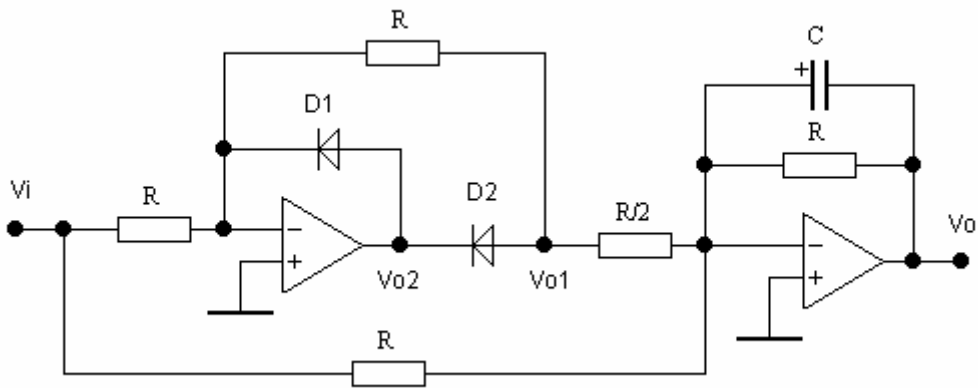


Caratteristica d'uscita

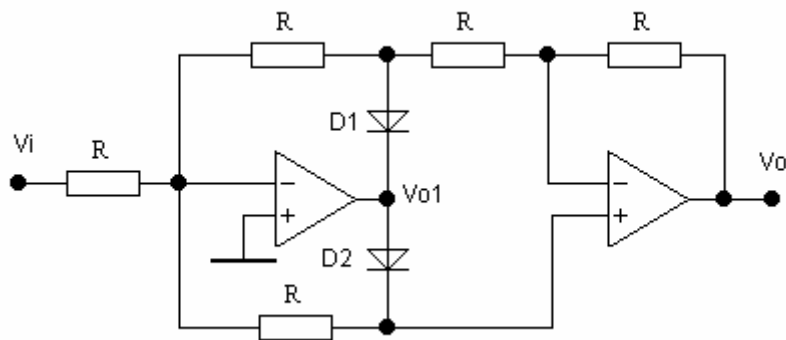
CONVERTITORI AC-DC MAV

La tensione unipolare pulsante data in uscita dal raddrizzatore di Fig. 2 può essere livellata inserendo in parallelo alla resistenza di retroazione del sommatore invertente un condensatore di capacità elevata. Si ottiene, in tale modo, un convertitore AC-DC. Applicando in ingresso segnali alternati (sinusoidali e non), la tensione d'uscita sarà costante e pari al valore medio del valore assoluto della tensione d'ingresso (MAV: Mean Absolute Value).

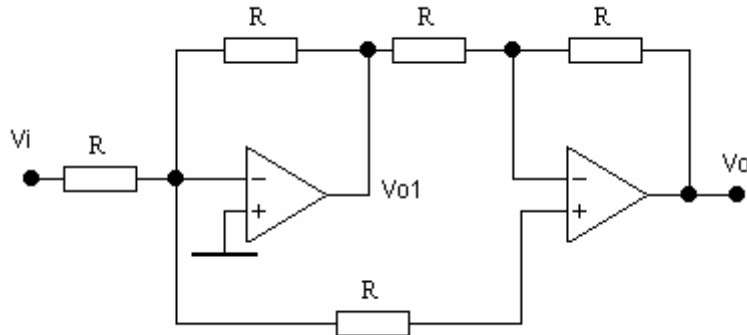
Di seguito vengono riportati i grafici di tre forme d'onda (sinusoidale, triangolare, quadra), i rispettivi segnali raddrizzati e i valori medi dei valori assoluti.



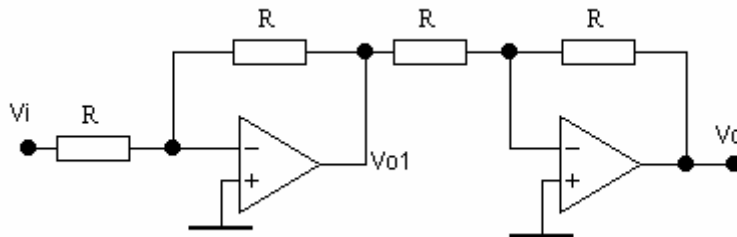
ALTRO CIRCUITO RADDRIZZATORE A DOPPIA SEMIONDA



Se si inserisce una tensione d'ingresso V_i positiva, la tensione V_{o1} risulta negativa, portando in conduzione il diodo D_1 , mentre D_2 rimane interdetto. Sostituendo al posto del diodo in conduzione un corto circuito e al posto del diodo interdetto un circuito aperto, si ha:

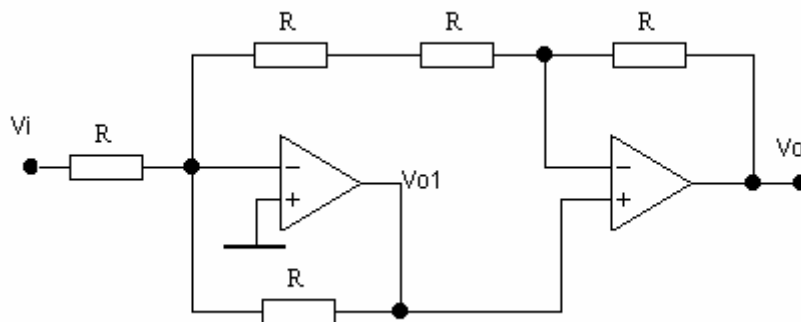


L'ingresso non invertente del secondo amplificatore operazionale è collegato attraverso la resistenza R all'ingresso invertente del primo amplificatore operazionale, che è una massa virtuale. Poiché gli ingressi non assorbono corrente, non si ha caduta di tensione ai capi della resistenza R e l'ingresso non invertente del secondo amplificatore operazionale, attraverso la resistenza R , è a potenziale di massa; pertanto, il secondo amplificatore operazionale è anch'esso in configurazione di amplificatore invertente.

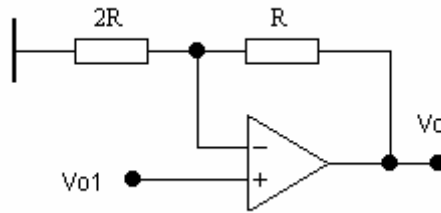


$$V_o = -\frac{R}{R} V_{o1} = -\frac{R}{R} \left(-\frac{R}{R} V_i \right) = V_i$$

Se si inserisce una tensione d'ingresso V_i negativa, la tensione V_{o1} risulta positiva, portando in conduzione il diodo D_2 , mentre D_1 rimane interdetto. Sostituendo al posto del diodo in conduzione un corto circuito e al posto del diodo interdetto un circuito aperto, si ha:

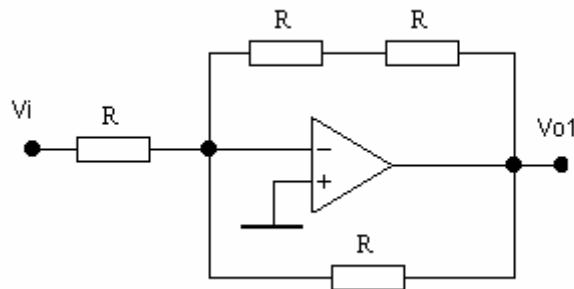


Il secondo amplificatore operazionale si trova in configurazione non invertente con segnale d'ingresso V_{o1} :



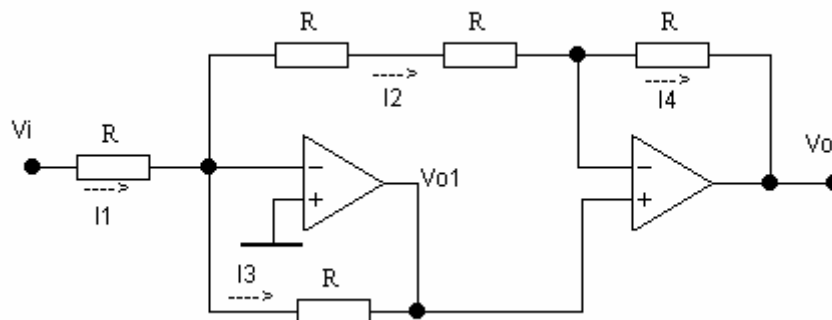
$$V_o = \left(1 + \frac{R}{2R}\right) V_{o1} = \frac{3}{2} V_{o1}$$

Per l'equipotenzialità degli ingressi, l'ingresso invertente del secondo amplificatore operazionale ha lo stesso potenziale V_{o1} dell'ingresso non invertente; pertanto, la rete di retroazione del primo amplificatore operazionale è costituita dal parallelo del ramo contenente la resistenza R e del ramo contenente le due resistenze R in serie. Il circuito risultante è il seguente:



$$V_{o1} = -\frac{2R \cdot R}{2R + R} V_i = -\frac{2}{3} V_i \quad \Rightarrow \quad V_o = \frac{3}{2} V_{o1} = \frac{3}{2} \left(-\frac{2}{3} V_i\right) = -V_i$$

Alla stessa conclusione si perviene utilizzando l'uguaglianza delle correnti nei rami (gli ingressi non assorbono corrente):

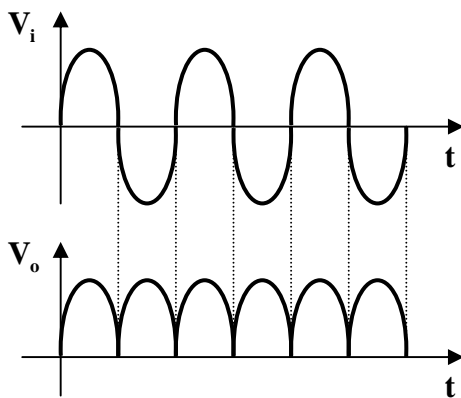


$$\begin{cases} I_1 = I_2 + I_3 \Rightarrow \frac{V_i}{R} = -\frac{V_{o1}}{2R} - \frac{V_{o1}}{R} \Rightarrow V_i = -\frac{3}{2}V_{o1} \\ I_2 = I_4 \Rightarrow -\frac{V_{o1}}{2R} = \frac{V_{o1} - V_o}{R} \Rightarrow V_{o1} = \frac{2}{3}V_o \end{cases} \Rightarrow V_i = -V_o \Rightarrow V_o = -V_i$$

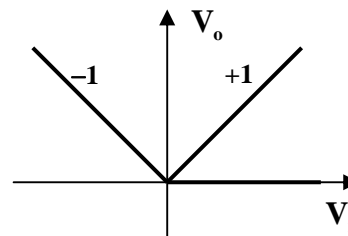
Riassumendo

$$\begin{array}{l} - \text{ Se } V_i < 0 \Rightarrow V_{o1} > 0 \Rightarrow \left. \begin{array}{l} D_1 \text{ interdetto} \\ D_2 \text{ in conduzione} \end{array} \right\} \Rightarrow V_o = -V_i \\ - \text{ Se } V_i > 0 \Rightarrow V_{o1} < 0 \Rightarrow \left. \begin{array}{l} D_1 \text{ in conduzione} \\ D_2 \text{ interdetto} \end{array} \right\} \Rightarrow V_o = V_i \end{array}$$

Di seguito sono riportati i segnali d'ingresso e d'uscita correlati e la caratteristica d'uscita.



Segnali ingresso/uscita



Caratteristica d'uscita