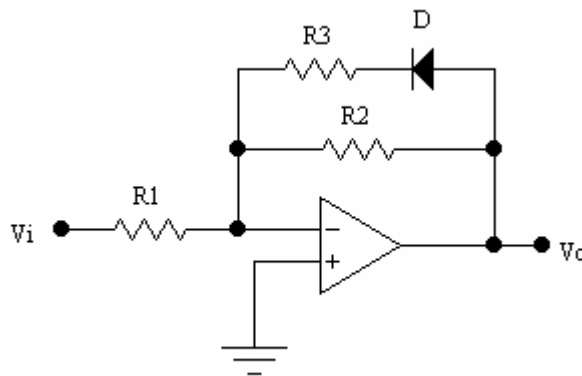


## AMPLIFICATORE INVERTENTE E NON INVERTENTE CON DIVERSO GUADAGNO RELATIVAMENTE ALLA SEMIONDA POSITIVA E ALLA SEMIONDA NEGATIVA DEL SEGNALE D'INGRESSO

Si diversifica l'amplificazione relativamente alla semionda positiva (amplificazione maggiore) e alla semionda negativa (amplificazione minore) del segnale d'ingresso inserendo al posto della resistenza di retroazione  $R_2$  due resistenze e un diodo.

### Amplificatore invertente



Quando il diodo è interdetto (equivale in prima approssimazione ad un circuito aperto) nella rete di retroazione ha effetto la sola resistenza  $R_2$ . Quando il diodo è in conduzione (equivale in prima approssimazione ad un corto circuito) la resistenza  $R_3$  risulta in parallelo alla resistenza  $R_2$  con conseguente variazione dell'amplificazione rispetto al caso precedente.

Durante la semionda positiva d'ingresso ( $V_i > 0$ ), l'uscita è negativa ( $V_o < 0$ ) e il diodo è interdetto. Nella rete retroazione ha effetto la sola resistenza  $R_2$ , con amplificazione  $A_+ = -\frac{R_2}{R_1}$ .

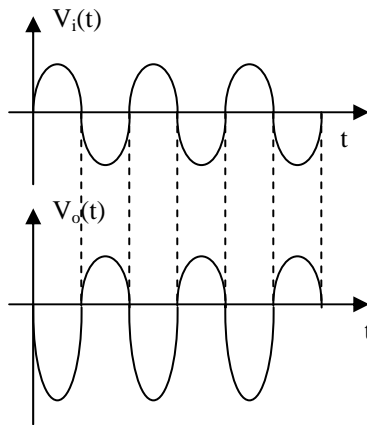
Durante la semionda negativa d'ingresso ( $V_i < 0$ ), l'uscita è positiva ( $V_o > 0$ ) e il diodo è in conduzione. Nella rete retroazione è inserito il parallelo delle resistenze  $R_2$  ed  $R_3$ , con amplificazione  $A_- = -\frac{R_2 // R_3}{R_1}$ .

Riassumendo:

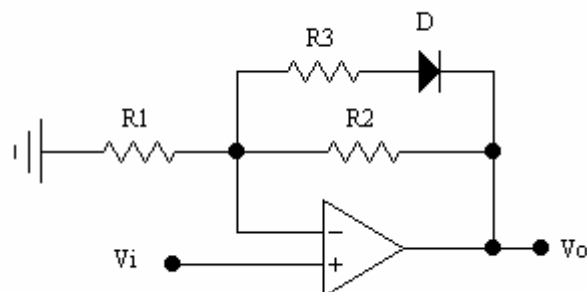
$$- \text{ se } V_i > 0 \Rightarrow V_o < 0 \Rightarrow \text{D interdetto} \Rightarrow A_+ = -\frac{R_2}{R_1}$$

$$- \text{ se } V_i < 0 \Rightarrow V_o > 0 \Rightarrow \text{D in conduzione} \Rightarrow A_- = -\frac{R_2 // R_3}{R_1}$$

Essendo il valore del parallelo minore del valore della resistenza  $R_2$ , risulterà  $A_+ > A_-$ , ossia le semionde positiva e negativa del segnale d'ingresso verranno amplificate in modo differente. Nel grafico sono riportati i segnali d'ingresso e d'uscita correlati.



### Amplificatore non invertente



Durante la semionda positiva d'ingresso ( $V_i > 0$ ), l'uscita è positiva ( $V_o > 0$ ) e il diodo è interdetto.

Nella rete retroazione ha effetto la sola resistenza  $R_2$ , con amplificazione  $A_+ = 1 + \frac{R_2}{R_1}$ .

Durante la semionda negativa d'ingresso ( $V_i < 0$ ), l'uscita è negativa ( $V_o < 0$ ) e il diodo è in conduzione. Nella rete retroazione è inserito il parallelo delle resistenze  $R_2$  ed  $R_3$ , con amplificazione  $A_- = 1 + \frac{R_2 // R_3}{R_1}$ .

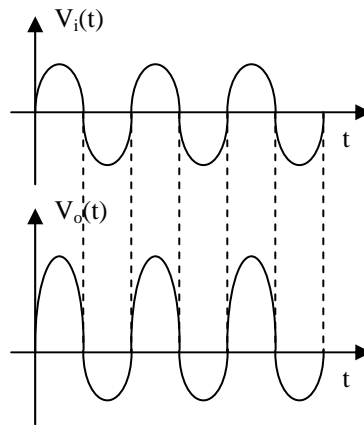
Riassumendo:

$$- \text{ se } V_i > 0 \Rightarrow V_o > 0 \Rightarrow \text{D interdetto} \Rightarrow A_+ = 1 + \frac{R_2}{R_1}$$

$$- \text{ se } V_i < 0 \Rightarrow V_o < 0 \Rightarrow \text{D in conduzione} \Rightarrow A_- = 1 + \frac{R_2 // R_3}{R_1}$$

Essendo il valore del parallelo minore del valore della resistenza  $R_2$ , risulterà  $A_+ > A_-$ , ossia le semionde positive e negative del segnale d'ingresso verranno amplificate in modo differente.

Nel grafico sono riportati i segnali d'ingresso e d'uscita correlati.



### VERIFICA SPERIMENTALE

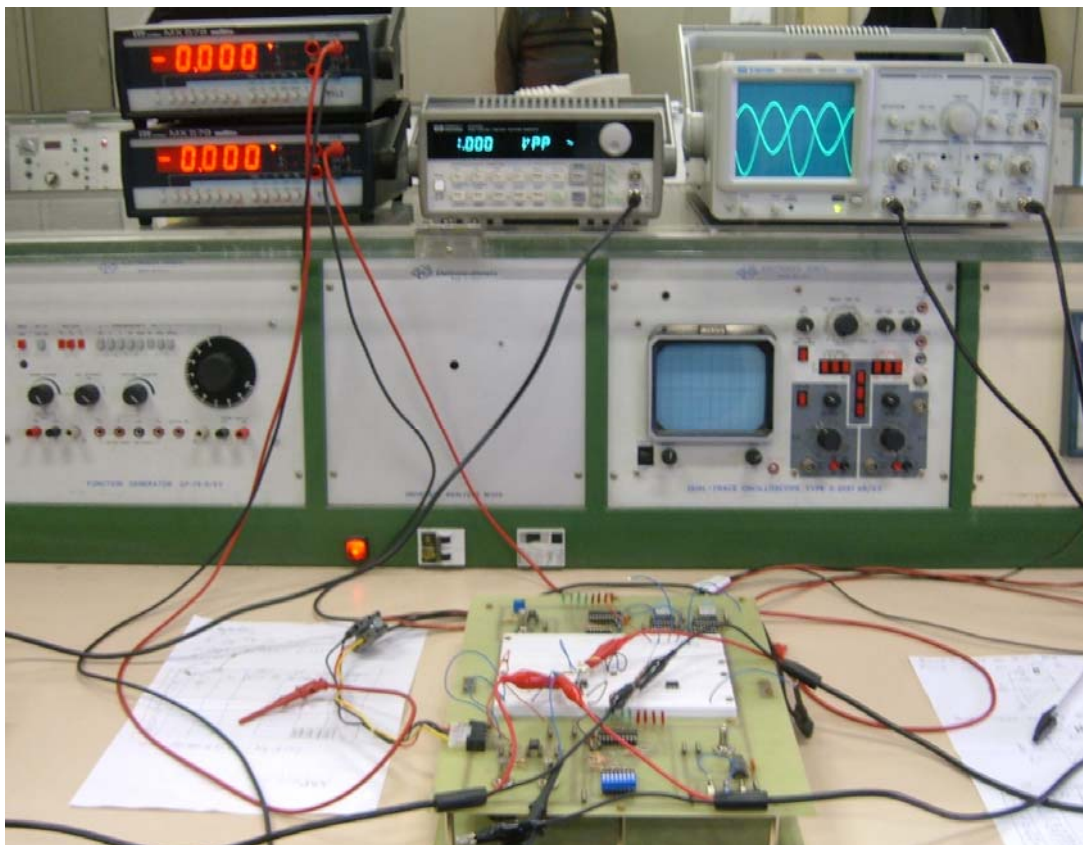
Per la verifica del funzionamento di tale amplificatore, si utilizza l'amplificatore operazionale TL081, il diodo di commutazione 1N4148, una tensione di alimentazione di  $\pm 12V$ .

Si sceglie di amplificare di 4 la semionda positiva e di 2 quella negativa.

Si verificano i circuiti sia in continua sia in alternata.

Come strumenti di misura si utilizzeranno due multimetri digitali 4½ digit, un generatore di funzioni e un oscilloscopio a doppia traccia.

I circuiti saranno montati su una piastra sperimentale (figura) che dispone delle alimentazioni, di due generatori di tensione continua di precisione variabili da  $-10V$  a  $+10V$ , un generatore di tensione di riferimento di precisione regolabile da 0 a 9V. Tali generatori variabili consentono di regolare la tensione con una precisione del millesimo di volt.



## AMPLIFICATORE INVERTENTE

Al fine di dimensionare il circuito, bisogna imporre:  $A_+ = -\frac{R_2}{R_1} = -4$  e  $A_- = -\frac{R_2 // R_3}{R_1} = -2$ .

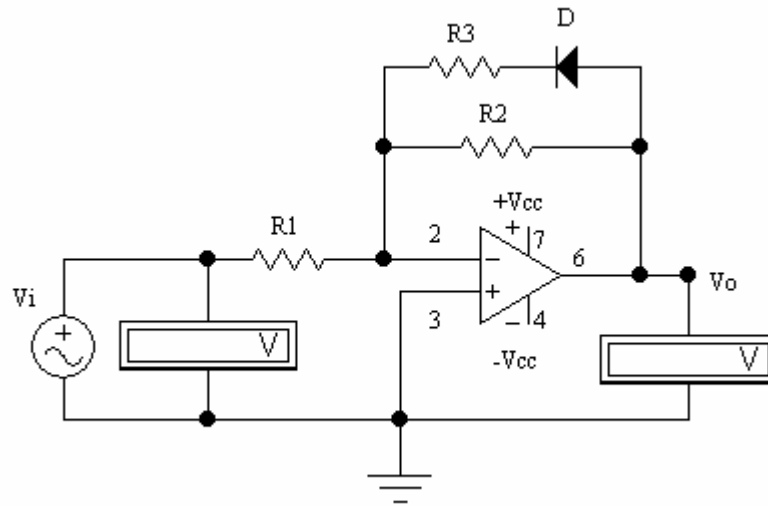
Dalla prima si ha:  $\frac{R_2}{R_1} = 4 \Rightarrow R_2 = 4R_1$

Dalla seconda:

$$\frac{R_2 // R_3}{R_1} = \frac{R_2}{R_1} \cdot \frac{R_3}{R_2 + R_3} = \frac{4R_3}{R_2 + R_3} = 2 \Rightarrow \frac{2R_3}{R_2 + R_3} = 1 \Rightarrow 2R_3 = R_2 + R_3 \Rightarrow R_3 = R_2$$

Si fissa  $R_1 = 82\text{k}\Omega$  e si calcolano  $R_2 = R_3 = 4R_1 = 328\text{k}\Omega \rightarrow 330\text{k}\Omega$

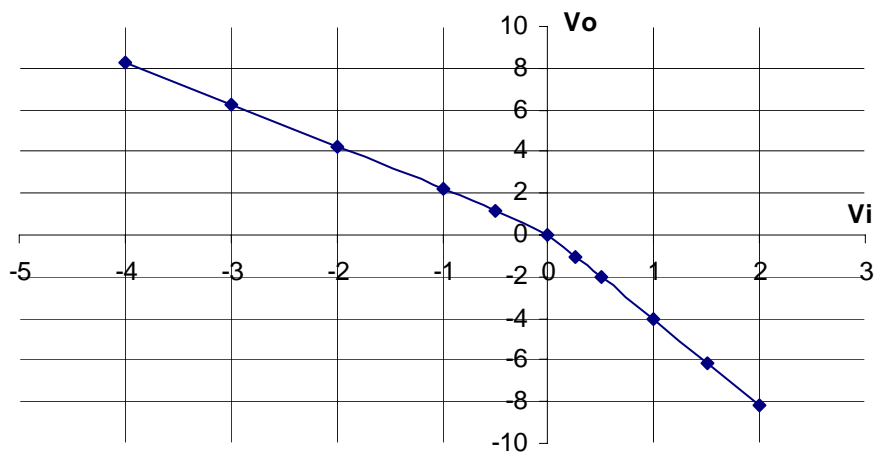
**Il circuito di misura per la verifica in continua è il seguente:**



Per  $V_i$  si utilizza uno dei due generatori di tensione continua variabile. I valori misurati sono riportati nella tabella insieme ai valori calcolati per un immediato confronto. In tabella si riporta anche il valore sperimentale dell'amplificazione

N	Volt			Adim	
	$V_i$	$V_o$	$V_o$ calc.	$A_+$	$A_-$
1	-4	8,317	8	---	-2,079
2	-3	6,288	6	---	-2,096
3	-2	4,256	4	---	-2,118
4	-1	2,217	2	---	-2,217
5	-0,5	1,187	1	---	-2,374
6	0	-0,017	0	---	---
7	0,25	-1,028	-1	-4,112	---
8	0,5	-2,047	-2	-4,094	---
9	1	-4,071	-4	-4,071	---
10	1,5	-6,113	-6	-4,075	---
11	2	-8,139	-8	-4,069	---

Si riportano i dati su un grafico  $V_o-V_i$ , ad ottenere la caratteristica d'uscita.

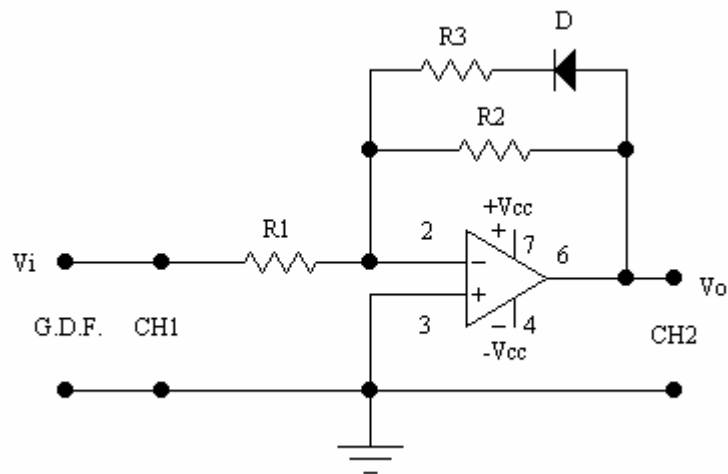


Si scelgono due punti nel II quadrante, due punti nel IV quadrante, e si calcola la pendenza dei due tratti (le pendenze sono proprio le amplificazioni).

– Primo quadrante:  $(-4 ; 8,317) , (-0,5 ; 1,187) \Rightarrow A_- = \frac{1,187 - 8,317}{-0,5 - (-4)} = -2,037$

– Secondo quadrante:  $(0,25 ; -1,028) , (2 ; -8,139) \Rightarrow A_+ = \frac{-8,139 - (-1,028)}{2 - 0,25} = -4,063$

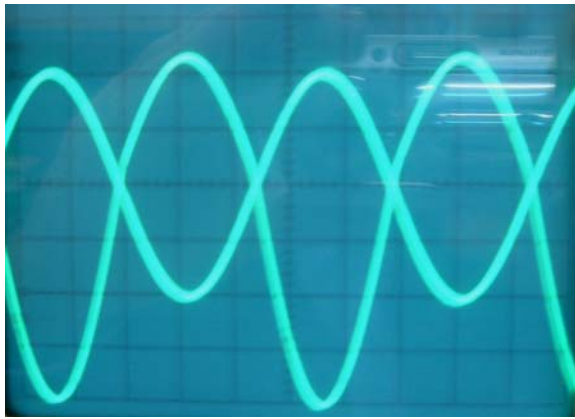
**Il circuito di misura per la verifica in alternata è il seguente**



La verifica in alternata viene effettuata sollecitando il circuito con segnale sinusoidale, quadro, triangolare di ampiezza 1V e frequenza 1kHz.. Il canale CH1 dell'oscilloscopio viene regolato a 0,5V/div, il canale CH2 a 1V/div.

**Segnale sinusoidale:**  $V_i(t) = [\text{sen}(2\pi \cdot 10^3 \cdot t)]V$  ;  $V_{iM} = 1V$  ;  $f = 1\text{kHz}$

Il segnale d'uscita dovrà avere ampiezze  $V_{oM+} = 2V$  e  $V_{oM-} = -4V$ , e sfasato di  $180^\circ$  rispetto a quello d'ingresso. Si riporta la foto dell'oscillogramma.



Per entrambi gli oscillogrammi, il segnale d'ingresso ha ampiezza pari a due quadratini ( $2 \cdot 0,5V/div = 1V$ ). Il segnale d'uscita ha le due semionde di diversa ampiezza: la positiva ha ampiezza pari a due quadratini ( $2 \cdot 1V/div = 2V$ ); la negativa ha ampiezza pari a quattro quadratini ( $4 \cdot 1V/div = 4V$ ). I due segnali sono sfasati di  $180^\circ$ .

**Segnale a onda quadra:**  $V_{iM} = 1V$  ;  $f = 1kHz$

Il segnale d'uscita dovrà avere ampiezze  $V_{oM+} = 2V$  e  $V_{oM-} = -4V$ , e sfasato di  $180^\circ$  rispetto a quello d'ingresso. Non viene riportata la foto dell'oscillogramma perché poco significativa.

**Segnale a onda triangolare:**  $V_{iM} = 1V$  ;  $f = 1kHz$

Il segnale d'uscita dovrà avere ampiezze  $V_{oM+} = 2V$  e  $V_{oM-} = -4V$ , e sfasato di  $180^\circ$  rispetto a quello d'ingresso. Si riporta la foto dell'oscillogramma.

## AMPLIFICATORE NON INVERTENTE

Al fine di dimensionare il circuito, bisogna imporre:  $A_+ = 1 + \frac{R_2}{R_1} = 4$  e  $A_- = 1 + \frac{R_2 // R_3}{R_1} = 2$ .

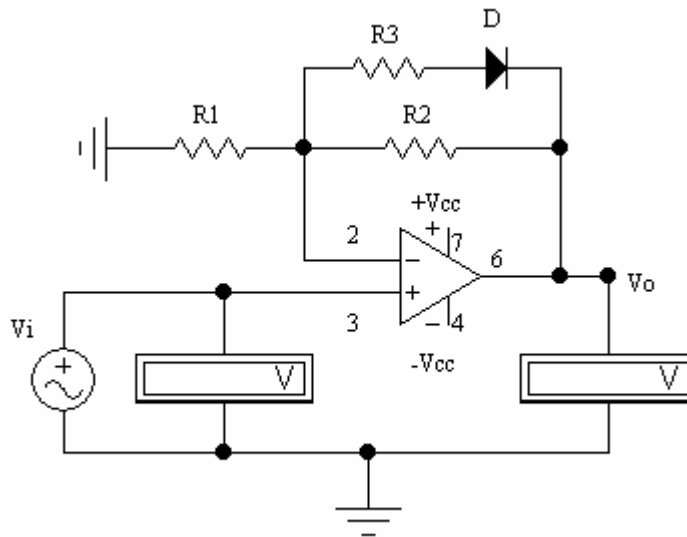
Dalla prima si ha:  $1 + \frac{R_2}{R_1} = 4 \Rightarrow \frac{R_2}{R_1} = 3 \Rightarrow R_1 = \frac{R_2}{3}$

Dalla seconda:

$$1 + \frac{R_2 // R_3}{R_1} = 2 \Rightarrow \frac{R_2 \cdot R_3}{R_1 \cdot (R_2 + R_3)} = \frac{3R_3}{R_2 + R_3} = 1 \Rightarrow 3R_3 = R_2 + R_3 \Rightarrow R_3 = \frac{R_2}{2}$$

Si fissa  $R_2 = 68k\Omega$  e si calcolano  $R_1 = 22,7k\Omega \rightarrow 22k\Omega$  e  $R_3 = 34k\Omega \rightarrow 33k\Omega$

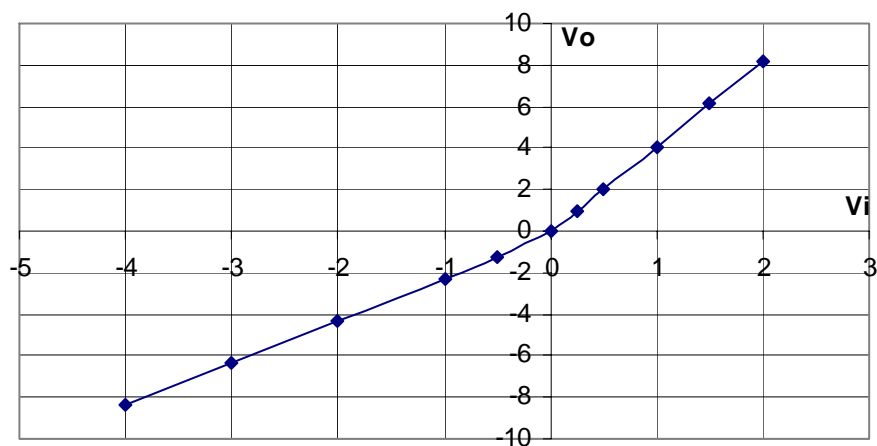
**Il circuito di misura per la verifica in continua è il seguente:**



Per  $V_i$  si utilizza uno dei due generatori di tensione continua variabile. I valori misurati sono riportati nella tabella insieme ai valori calcolati per un immediato confronto. In tabella si riporta anche il valore sperimentale dell'amplificazione

N	Volt			Adim	
	$V_i$	$V_o$	$V_o$ calc.	$A_+$	$A_-$
1	-4	-8,384	-8	---	-2,096
2	-3	-6,375	-6	---	-2,125
3	-2	-4,351	-4	---	-2,175
4	-1	-2,333	-2	---	-2,333
5	-0,5	-1,297	-1	---	-2,594
6	0	-0,006	0	---	---
7	0,25	1,008	1	-4,032	---
8	0,5	2,039	2	-4,078	---
9	1	4,074	4	-4,074	---
10	1,5	6,120	6	-4,080	---
11	2	8,154	8	-4,077	---

Si riportano i dati su un grafico  $V_o-V_i$ , ad ottenere la caratteristica d'uscita.

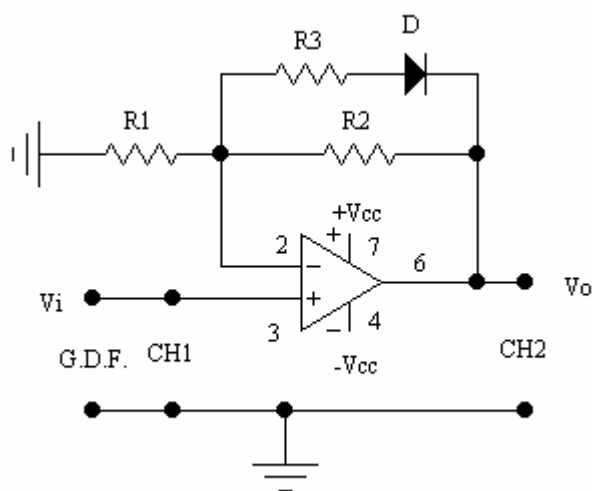


Si scelgono due punti nel II quadrante e due punti nel IV quadrante e si calcola la pendenza dei due tratti (le pendenze sono proprio le amplificazioni).

– Primo quadrante:  $(-4 ; -8,384) , (-0,5 ; -1,297) \Rightarrow A_- = \frac{-1,297 - (-8,384)}{-0,5 - (-4)} = -2,025$

– Secondo quadrante:  $(0,25 ; 1,008) , (2 ; 8,154) \Rightarrow A_+ = \frac{8,154 - 1,008}{2 - 0,25} = -4,083$

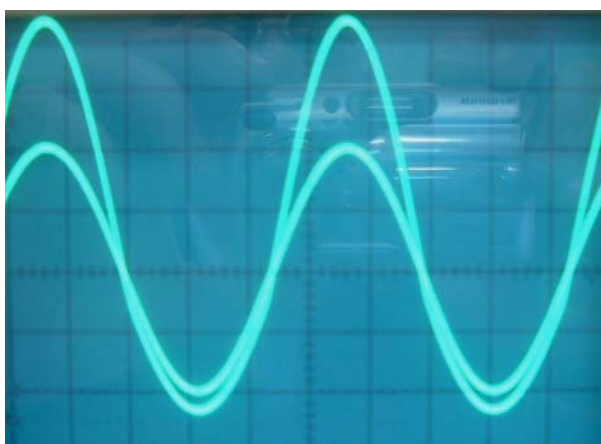
**Il circuito di misura per la verifica in alternata è il seguente**



La verifica in alternata viene effettuata sollecitando il circuito con segnale sinusoidale, quadro, triangolare di ampiezza 1V e frequenza 1kHz.. Il canali CH1 dell'oscilloscopio viene regolato a 0,5V/div, il canale CH2 a 1V/div.

**Segnale sinusoidale:**  $V_i(t) = [\text{sen}(2\pi \cdot 10^3 \cdot t)]V$  ;  $V_{iM} = 1V$  ;  $f = 1kHz$

Il segnale d'uscita dovrà avere ampiezze  $V_{oM+} = 4V$  e  $V_{oM-} = -2V$ , e in fase con quello d'ingresso. Si riporta la foto dell'oscillogramma.





Per entrambi gli oscillogrammi, il segnale d'ingresso ha ampiezza pari a due quadratiti ( $2 \cdot 0,5\text{V}/\text{div} = 1\text{V}$ ). Il segnale d'uscita ha le due semionde di diversa ampiezza: la positiva ha ampiezza pari a due quadratini ( $2 \cdot 1\text{V}/\text{div} = 2\text{V}$ ); la negativa ha ampiezza pari a quattro quadratini ( $4 \cdot 1\text{V}/\text{div} = 4\text{V}$ ). I due segnali sono sfasati di  $180^\circ$ .

**Segnale a onda quadra:**  $V_{iM} = 1\text{V}$  ;  $f = 1\text{kHz}$

Il segnale d'uscita dovrà avere ampiezze  $V_{oM+} = 4\text{V}$  e  $V_{oM-} = -2\text{V}$ , e in fase con quello d'ingresso. Non viene riportata la foto dell'oscillogramma perché poco significativa.

**Segnale a onda triangolare:**  $V_{iM} = 1\text{V}$  ;  $f = 1\text{kHz}$

Il segnale d'uscita dovrà avere ampiezze  $V_{oM+} = 4\text{V}$  e  $V_{oM-} = -2\text{V}$ , e in fase con quello d'ingresso. Si riporta la foto dell'oscillogramma.