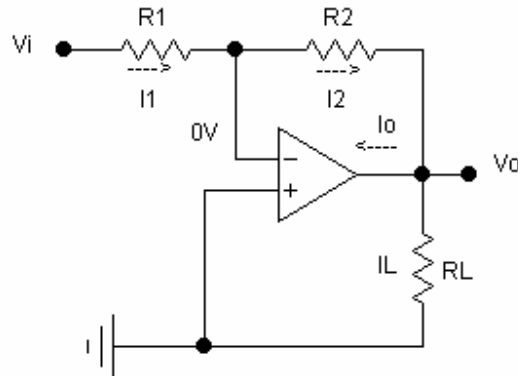


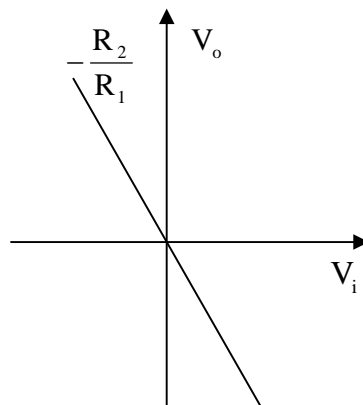
AMPLIFICATORE INVERTENTE

Un amplificatore invertente dà in uscita un segnale proporzionale a quello d'ingresso ma invertito di fase.



L'ingresso invertente è a massa virtuale, nel senso che la tensione V_d è nulla; inoltre nell'ingresso invertente non entra alcuna corrente.

$$V_- = V_+ = 0 ; I_1 = I_2 ; I_1 = \frac{V_i - V_-}{R_1} = \frac{V_- - V_o}{R_2} = I_2 \Rightarrow -\frac{V_o}{R_2} = \frac{V_i}{R_1} \Rightarrow V_o = -\frac{R_2}{R_1} V_i$$



La funzione di trasferimento del circuito è $A = -\frac{V_o}{V_i} = -\frac{R_2}{R_1}$

Il guadagno dell'amplificatore completo non dipende da A_o , ma semplicemente dal rapporto dei valori dei resistori R_2 ed R_1 . Il segno negativo indica che la polarità della tensione di uscita è invertita rispetto alla tensione di ingresso; per questo motivo l'amplificatore prende il nome di amplificatore invertente.

Esempio: $A = -10 \Rightarrow -\frac{R_2}{R_1} = -10 \Rightarrow R_2 = 10R_1 \Rightarrow \begin{cases} R_1 = 10k\Omega \\ R_2 = 100k\Omega \end{cases}$

La resistenza di ingresso R_i dell'amplificatore risulta pari a R_1 , in quanto l'ingresso invertente è virtualmente collegato a massa.

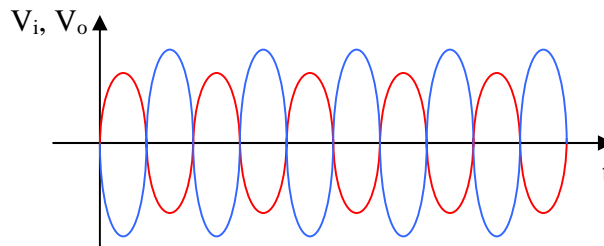
$$R_i = -\frac{V_i}{I_i} = \frac{V_i}{I_1} = R_1$$

La resistenza di ingresso R_i dell'amplificatore completo è minore di quella dell'operazionale. La resistenza d'uscita si calcola approssimativamente come:

$$R_o = \frac{A}{A_o} \cdot R_{oi}$$

Ad esempio, considerando: $R_{oi} = 75\Omega$, $A = -9$, $A_o = 2 \cdot 10^5$, si ha $R_o = 3,7m\Omega$, un valore decisamente trascurabile.

I grafici dei segnali d'ingresso e uscita correlati sono i seguenti (V_i in rosso, V_o in blu):



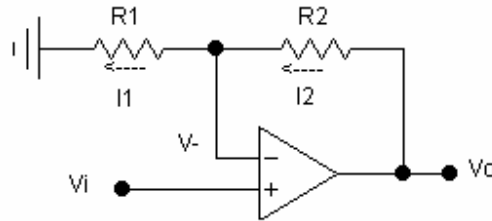
Limitazione di corrente. È importante notare che, collegando all'uscita un carico R_L , la corrente che deve erogare o assorbire l'operazione è $I_o = I_2 + I_L$.

Poiché la corrente di uscita degli operazionali è in genere limitata a valori intorno a $5 \div 10mA$, occorre scegliere valori di R_1 , R_2 e R_L tali da non superare questo limite. Infatti, per valori di corrente inferiore a $5 \div 10mA$, l'uscita presenta una tensione $V_o = -\frac{R_2}{R_1} V_i$ indipendente dal carico

applicato e si comporta quindi come un generatore di tensione ideale (impedenza di uscita R_o trascurabile). Per valori di corrente superiori, la tensione di uscita diminuisce; ciò è dovuto alla circuiteria interna che regola la corrente di uscita e fornisce una protezione contro il cortocircuito dell'uscita (la corrente di cortocircuito è solitamente limitata a $I \cong 25mA$).

AMPLIFICATORE NON INVERTENTE

Un amplificatore non invertente dà in uscita un segnale proporzionale a quello d'ingresso e in fase con esso.



La configurazione invertente presenta una resistenza di ingresso relativamente ridotta; inoltre, in certi casi, l'inversione di fase può costituire un problema.

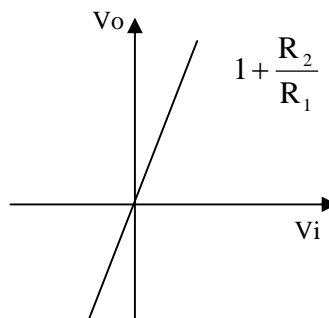
Il segnale viene applicato all'ingresso non invertente, cosicché il guadagno A dell'amplificatore è positivo.

Per l'equipotenzialità degli ingressi si ha:

$$V_- = V_+ = V_i ; \quad V_- = \frac{R_1}{R_1 + R_2} \cdot V_o = V_+ \Rightarrow V_o = \left(1 + \frac{R_2}{R_1}\right) \cdot V_i$$

Poiché $V_+ = V_i \Rightarrow V_o = \left(1 + \frac{R_2}{R_1}\right) \cdot V_i$ e l'amplificazione (ossia la funzione di trasferimento) è

$$A = \frac{V_o}{V_i} = 1 + \frac{R_2}{R_1}$$



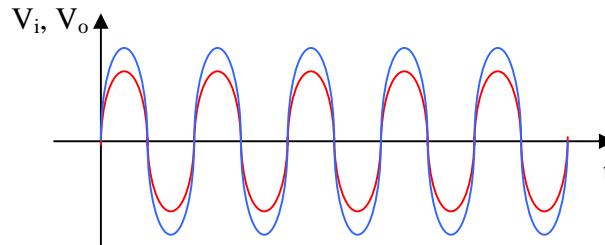
La resistenza di ingresso della configurazione non invertente dipende dalla resistenza R_{ii} dell'amplificatore operazionale e dalla rete di retroazione: si dimostra che $R_i = \frac{A_o}{A} \cdot R_{ii}$ pertanto R_i

è sicuramente maggiore di R_{ii} e quindi molto elevata: $R_i = \frac{V_i}{I_i} > 1G\Omega$, ossia teoricamente infinita.

La resistenza d'uscita si calcola approssimativamente come: $R_o = \frac{A}{A_o} \cdot R_{oi}$

Esempio: $A = 10 \Rightarrow 1 + \frac{R_2}{R_1} = 10 \Rightarrow \frac{R_2}{R_1} = 9 \Rightarrow R_2 = 9R_1 \Rightarrow \begin{cases} R_1 = 10k\Omega \\ R_2 = 90k\Omega \end{cases}$

I grafici dei segnali d'ingresso e uscita correlati sono i seguenti (V_i in rosso, V_o in blu):



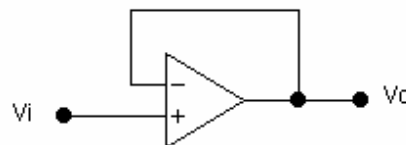
INSEGUITORE DI TENSIONE

Un inconveniente piuttosto frequentemente in elettronica è costituito dall'attenuazione che nasce fra due circuiti, l'uno con elevata resistenza d'uscita, l'altro, il carico, con ridotta resistenza di ingresso: occorre, generalmente, introdurre un circuito buffer che funzioni come adattatore di impedenza, eliminando il problema suddetto.

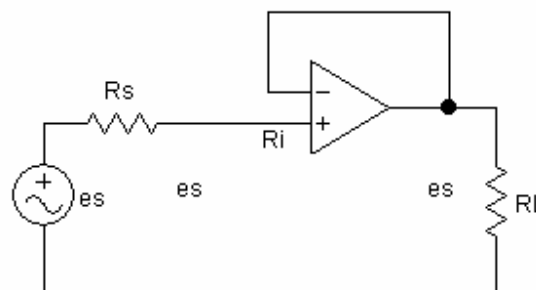
Il circuito illustrato sotto risponde a questa esigenza; esso, infatti, presenta guadagno unitario, elevatissima resistenza di ingresso e bassissima resistenza di uscita.

Si può determinare facilmente il guadagno A considerando che, grazie al cortocircuito virtuale, la tensione V_i , coincidente con V_+ , è uguale a V_- ; dal momento che V_- è collegato direttamente all'uscita, si ha, evidentemente, $V_o = V_i$, ovvero $A = 1$.

Ciò può essere verificato anche considerando l'inseguitore di tensione (voltage follower) come un caso particolare dell'amplificatore non invertente: se si pone $R_i \cong \infty$ e $R_o \cong 0$ si ottiene proprio $A = 1$.



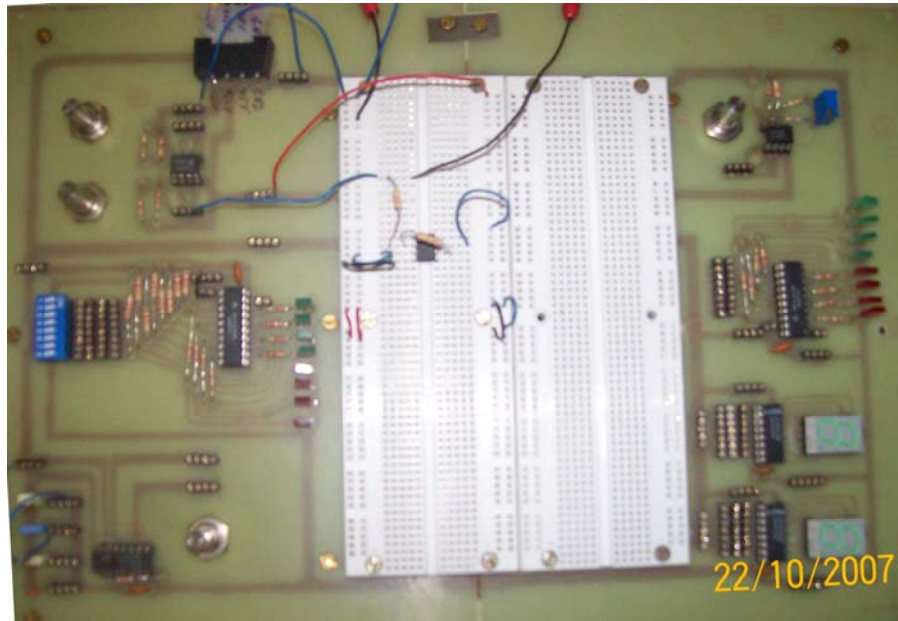
Viene utilizzato come adattatore di impedenza



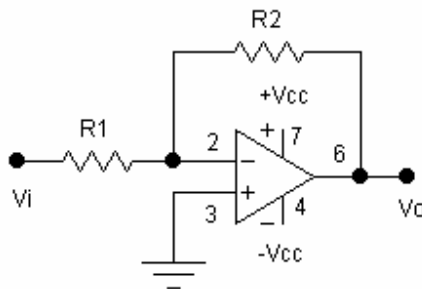
VERIFICA SPERIMENTALE

AMPLIFICATORE INVERTENTE

Si monta il circuito su una piastra sperimentale sulla quale si dispone sia dell'alimentazione sia di tutto il necessario per la verifica del circuito in continua. La foto mostra tale piastra e il circuito montato.



L'amplificatore operazionale usato per tutti i circuiti è il TL081. La tensione di alimentazione è $V_{CC} = \pm 12V$. Il circuito è il seguente:



Progetto del circuito

Si vuole ottenere un'amplificazione $A = -3$.

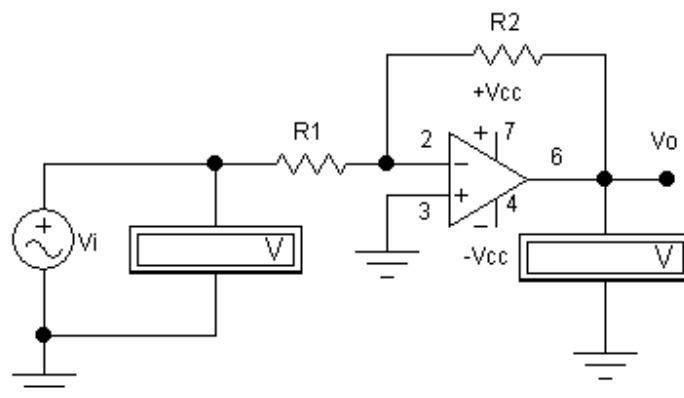
$$A = -3 \Rightarrow -\frac{R_2}{R_1} = -3 \Rightarrow R_2 = 3R_1 \Rightarrow \begin{cases} R_1 = 33k\Omega \\ R_2 = 99k\Omega \rightarrow 100k\Omega \end{cases}$$

Con tali valori si ha:

$$A = -\frac{R_2}{R_1} = -\frac{100 \cdot 10^3}{33 \cdot 10^3} = -3,03.$$

I circuiti verranno verificati prima in continua e poi in alternata.

Verifica in continua

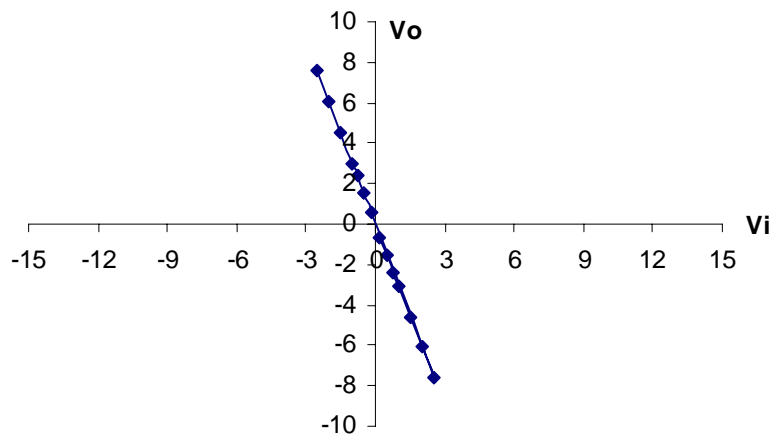


La verifica in continua viene effettuata utilizzando il generatore di tensione continua variabile da $-10V$ a $+10$ presente sulla piastra sperimentale. Si procede nel seguente modo

1. si collega il generatore continuo variabile all'ingresso dell'amplificatore invertente;
2. utilizzando un multimetro digitale $4\frac{1}{2}$ digit, si tara il valore in ingresso a $0,2V$;
3. mediante un altro multimetro $4\frac{1}{2}$ digit si legge il valore della tensione d'uscita;
4. si ripetono i punti 2. e 3. per tutti i valori di tensione d'ingresso riportati nella tabella;
5. si riportano i valori misurati nella tabella dove sono stati già inseriti i valori teorici aspettati;
6. si calcola A come rapporto dei valori sperimentali di V_o e di V_i e si riportano i valori in tabella;
7. utilizzando i dati misurati e il programma Excell si traccia il grafico della funzione d'uscita.

Risultati sperimentali

N	Volt		Adim	Volt
	V_i	V_o	$A=V_o/V_i$	$V_{ocalc} = V_i \cdot A = -3,03 \cdot V_i$
1	0,2	-0,627	-3,135	-0,606
2	0,5	-1,543	-3,086	-1,515
3	0,8	-2,448	-3,06	-2,424
4	1	-3,053	-3,053	-3,03
5	1,5	-4,585	-3,056	-4,545
6	2	-6,105	-3,052	-6,06
7	2,5	-7,617	-3,046	-7,575
8	-0,2	0,602	-3,01	0,606
9	-0,5	1,51	-3,02	1,515
10	-0,8	2,424	-3,03	2,424
11	-1	3,028	-3,028	3,03
12	-1,5	4,553	-3,035	4,545
13	-2	6,071	-3,035	6,06
14	-2,5	7,586	-3,034	7,575



Si calcola dal grafico ottenuto la pendenza (amplificazione) della retta nel tratto maggiormente rettilineo. Si scelgono i punti di coordinate $(-1 ; 3,028)$ e $(2,5 ; -7,617)$ e si calcola il coefficiente angolare $m = \frac{-7,617 - 3,028}{2,5 - (-1)} = 3,041$.

Discussione dei risultati

Nei valori di V_o si nota un leggero scostamento dai valori calcolati. Tale diversità potrebbe essere dovuta sia alla presenza di un offset di tensione d'uscita sia alla tolleranza delle resistenze usate. Il primo sommerebbe una tensione indesiderata, anche se in genere trascurabile, alla tensione d'uscita; la seconda andrebbe a modificare la proporzionalità tra l'ingresso e l'uscita.

Per rilevare un eventuale offset di tensione di uscita si mette l'ingresso a massa e si misura la tensione di uscita. Si ottiene: $V_{offset} = 0,011V = 11mV$. Tale valore si offset, però, non giustifica appieno lo scostamento dei valori di uscita da quelli teorici.

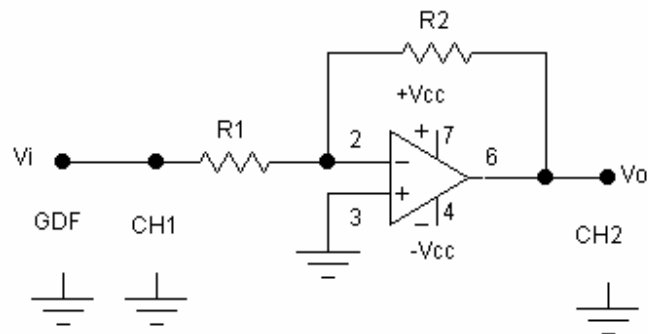
La misura dei valori delle resistenze fornisce i seguenti risultati: $R_1 = 32,76\text{k}\Omega$; $R_2 = 99,75\text{k}\Omega$

con tali valori si ha: $A = -\frac{R_2}{R_1} = -\frac{99,75 \cdot 10^3}{32,76 \cdot 10^3} = -3,045$.

Il valore che si ottiene per A è leggermente superiore a quello teorico.

Se si tiene conto di tali errori i risultati sperimentali risultano più che accettabili.

Verifica in alternata



Come segnale di ingresso si utilizza un segnale sinusoidale di ampiezza 1V e frequenza 1kHz: $v_i(t) = [\text{sen}(2\pi 10^3 t)]\text{V}$. Si procede nel seguente modo

1. si collega il generatore di funzioni (GDF), predisposto su segnale sinusoidale di ampiezza 1V e frequenza 1kHz, all'ingresso dell'amplificatore invertente;
2. si collega il primo canale dell'oscilloscopio (CH1) all'ingresso dell'amplificatore invertente per visualizzare il segnale d'ingresso; si collega il secondo canale dell'oscilloscopio (CH2) all'uscita dell'amplificatore invertente per visualizzare il segnale d'uscita e correlarlo con quello d'ingresso;

3. si fotografano gli oscillogrammi correlati;
4. si passa alla modalità di visualizzazione XY, si visualizza la caratteristica d'uscita e si fotografa l'oscillogramma.

Risultati sperimentali

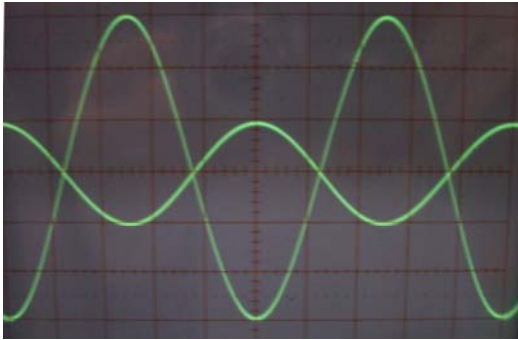


Foto degli oscillogrammi correlati.

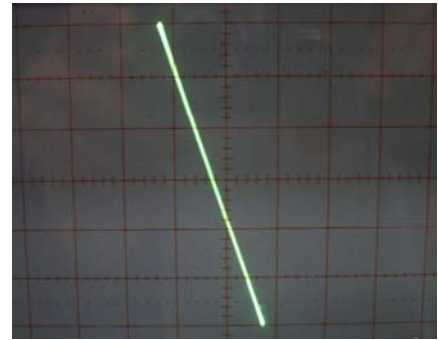
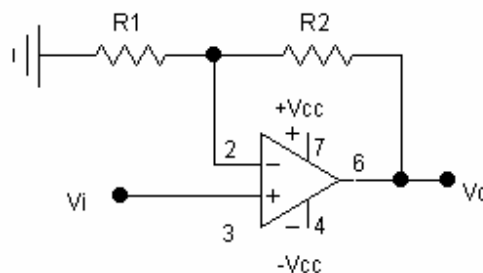


Foto dell'oscillogramma della caratteristica d'uscita.

I segnali risultano sfasati di 180 gradi, l'uscita rispetto all'ingresso. L'ampiezza di uscita misurata è di 3V ; pertanto l'amplificazione risultata $A = -3$.

Premendo il tasto XY si visualizza la caratteristica di uscita: è una retta (l'amplificatore è lineare) la cui inclinazione è negativa (l'amplificatore è invertente).

AMPLIFICATORE NON INVERTENTE



Progetto del circuito

Si vuole ottenere un'amplificazione $A = 4$.

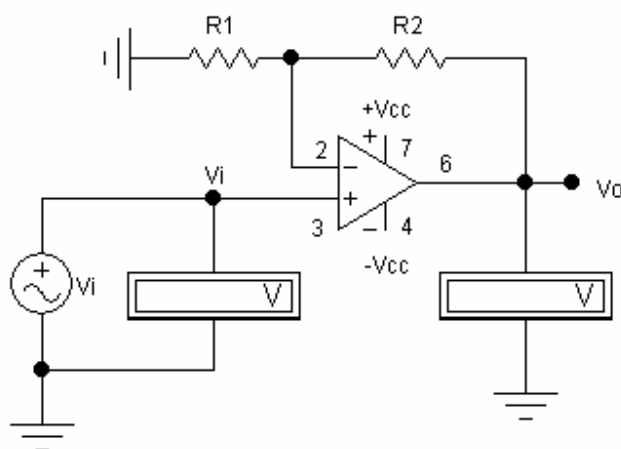
$$A = 4 \Rightarrow 1 + \frac{R_2}{R_1} = 4 \Rightarrow R_2 = 3R_1 \Rightarrow \begin{cases} R_1 = 33\text{k}\Omega \\ R_2 = 99\text{k}\Omega \rightarrow 100\text{k}\Omega \end{cases}$$

Con tali valori si ha:

$$A = 1 + \frac{R_2}{R_1} = 1 + \frac{100 \cdot 10^3}{33 \cdot 10^3} = 4,03.$$

I circuiti verranno prima verificati prima in continua e poi in alternata.

Verifica in continua

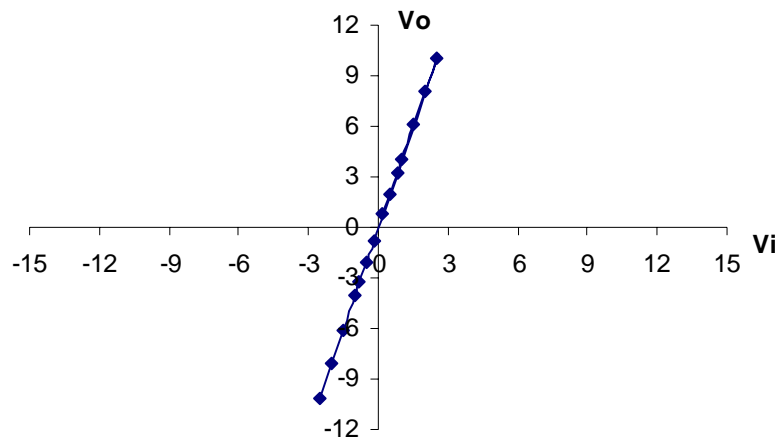


La verifica in continua viene effettuata utilizzando il generatore di tensione continua variabile da $-10V$ a $+10$ presente sulla piastra sperimentale. Si procede nel seguente modo

1. si collega il generatore continuo variabile all'ingresso dell'amplificatore non invertente;
2. utilizzando un multimetro digitale $4\frac{1}{2}$ digit, si tara il valore in ingresso a $0,2V$;
3. mediante un altro multimetro $4\frac{1}{2}$ digit si legge il valore della tensione d'uscita;
4. si ripetono i punti 2. e 3. per tutti i valori di tensione d'ingresso riportati nella tabella;
5. si riportano i valori misurati nella tabella dove sono stati già inseriti i valori teorici aspettati;
6. si calcola A come rapporto dei valori sperimentali di V_o e di V_i e si riportano i valori in tabella;
7. utilizzando i dati misurati e il programma Excell si traccia il grafico della funzione d'uscita.

Risultati sperimentali

N	Volt		Adim	Volt
	V_i	V_o	$A = V_o/V_i$	$V_{ocalc} = V_i \cdot A = 4,03 \cdot V_i$
1	0,2	0,801	4,005	0,806
2	0,5	2,01	4,02	2,015
3	0,8	3,229	4,036	3,224
4	1	4,027	4,027	4,03
5	1,5	6,058	4,038	6,045
6	2	8,079	4,039	8,06
7	2,5	10,094	4,037	10,075
8	-0,2	-0,836	4,18	-0,806
9	-0,5	-2,03	4,06	-2,015
10	-0,8	-3,244	4,055	-3,224
11	-1	-4,055	4,055	-4,03
12	-1,5	-6,076	4,05	-6,045
13	-2	-8,094	4,047	-8,06
14	-2,5	-10,123	4,049	-10,075

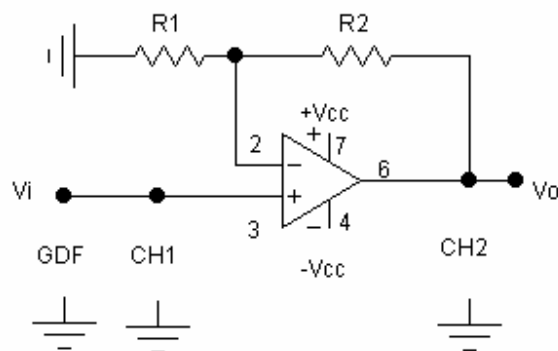


Si calcola dal grafico ottenuto la pendenza (amplificazione) della retta nel tratto maggiormente rettilineo. Si scelgono i punti di coordinate $(-1 ; -4,055)$ e $(1,5 ; 6,058)$ e si calcola il coefficiente angolare $m = \frac{6,058 + 4,055}{1,5 - (-1)} = 3,045$.

Discussione dei risultati

Nei valori di V_o si nota un leggero scostamento dai valori calcolati. Tale diversità potrebbe essere dovuta sia alla presenza di un offset di tensione d'uscita di 11mV sia alla tolleranza delle resistenze usate $A = 1 + \frac{R_2}{R_1} = 1 + \frac{99,75 \cdot 10^3}{32,76 \cdot 10^3} = 4,045$. Se si tiene conto di tali errori i risultati sperimentali risultano più che accettabili.

Verifica in alternata



Come segnale di ingresso si utilizza un segnale sinusoidale di ampiezza 1V e frequenza 1kHz: $v_i(t) = [\text{sen}(2\pi 10^3 t)]V$. Si procede nel seguente modo

1. si collega il generatore di funzioni (GDF), predisposto su segnale sinusoidale di ampiezza 1V e frequenza 1kHz, all'ingresso dell'amplificatore non invertente;
2. si collega il primo canale dell'oscilloscopio (CH1) all'ingresso dell'amplificatore non invertente per visualizzare il segnale d'ingresso; si collega il secondo canale dell'oscilloscopio (CH2)

all'uscita dell'amplificatore non invertente per visualizzare il segnale d'uscita e correlarlo con quello d'ingresso;

3. si fotografano gli oscillogrammi correlati;
4. si passa alla modalità di visualizzazione XY, si visualizza la caratteristica d'uscita e si fotografa l'oscillogramma.

Risultati sperimentali

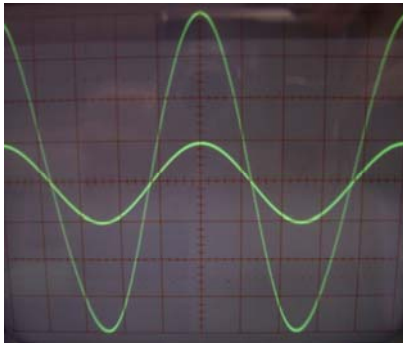


Foto degli oscillogrammi correlati.

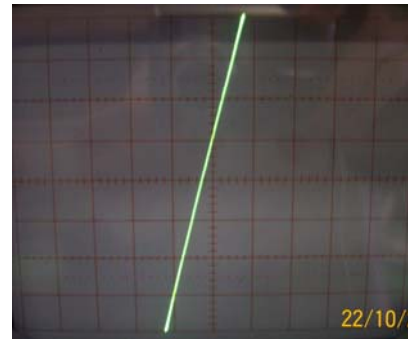
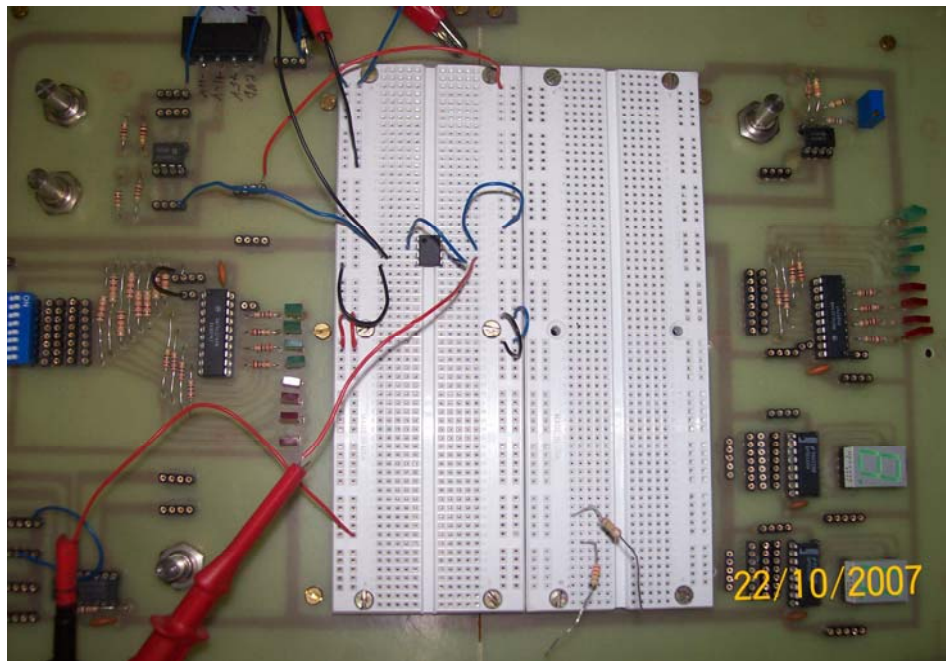


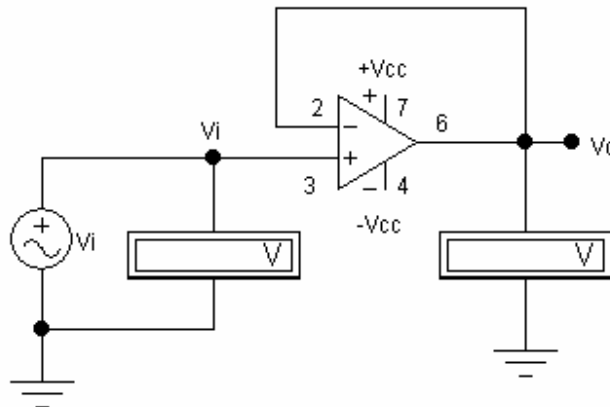
Foto dell'oscillogramma della caratteristica d'uscita.

I segnali di ingresso e di uscita risultano in fase tra di loro. L'ampiezza di uscita misurata è di 4V; pertanto l'amplificazione risulta $A = 4$.

Premendo il tasto XY si visualizza la caratteristica di uscita: è una retta (l'amplificatore è lineare) la cui inclinazione è positiva (l'amplificatore è non invertente).

INSEGUITORE DI TENSIONE



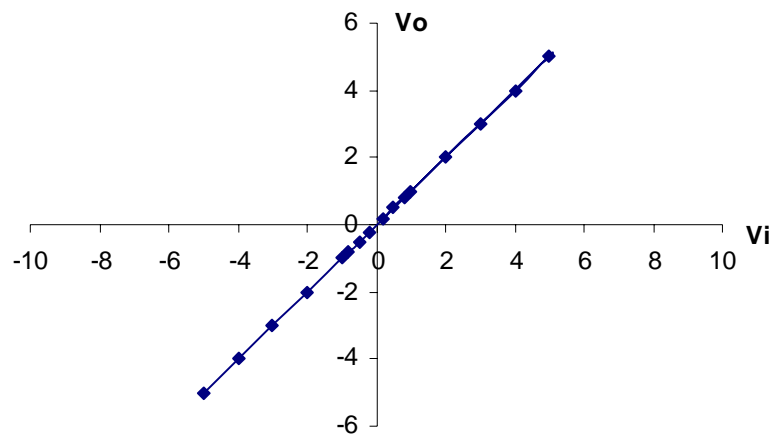


La verifica in continua viene effettuata utilizzando il generatore di tensione continua variabile da -10V a $+10$ presente sulla piastra sperimentale. Si procede nel seguente modo

1. si collega il generatore continuo variabile all'ingresso dell'inseguitore;
2. utilizzando un multimetro digitale $4\frac{1}{2}$ digit, si tara il valore in ingresso a $0,2\text{V}$;
3. mediante un altro multimetro $4\frac{1}{2}$ digit si legge il valore della tensione d'uscita;
4. si ripetono i punti 2. e 3. per tutti i valori di tensione d'ingresso riportati nella tabella;
5. si riportano i valori misurati nella tabella dove sono stati già inseriti i valori teorici aspettati;
6. si calcola A come rapporto dei valori sperimentali di V_o e di V_i e si riportano i valori in tabella;
7. utilizzando i dati misurati e il programma Excell si traccia il grafico della funzione d'uscita.

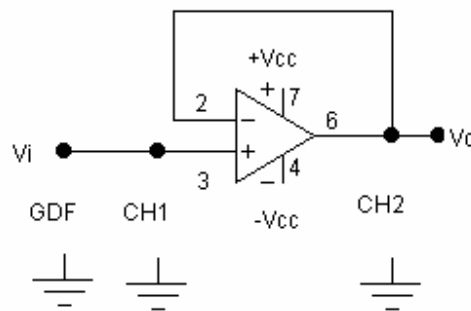
Risultati sperimentali

N	Volt		Adim	Volt
	V_i	V_o	$A=V_o/V_i$	$V_o \text{ calc} = V_i$
1	0,2	0,198	0,99	0,2
2	0,5	0,499	0,998	0,5
3	0,8	0,797	0,996	0,8
4	1	0,999	0,999	1
5	2	1,997	0,998	2
6	3	2,999	0,999	3
7	4	4	1	4
8	5	4,998	0,999	5
9	-0,2	-0,209	1,045	-0,2
10	-0,5	-0,504	1,008	-0,5
11	-0,8	-0,804	1,005	-0,8
13	-1	-1,003	1,003	-1
14	-2	-2,003	1,001	-2
15	-3	-3,005	1,001	-3
16	-4	-4,001	1	-4
17	-5	-5,007	1,001	-5



Dal grafico è evidente che la retta è la bisettrice del primo e terzo quadrante e la sua pendenza è 1.

Verifica in alternata



Come segnale di ingresso si utilizza un segnale sinusoidale di ampiezza 1V e frequenza 1kHz: $v_i(t) = [\text{sen}(2\pi 10^3 t)]V$. Si procede nel seguente modo

1. si collega il generatore di funzioni (GDF), predisposto su segnale sinusoidale di ampiezza 1V e frequenza 1kHz, all'ingresso dell'inseguitore;
2. si collega il primo canale dell'oscilloscopio (CH1) all'ingresso dell' inseguitore per visualizzare il segnale d'ingresso; si collega il secondo canale dell'oscilloscopio (CH2) all'uscita dell' inseguitore per visualizzare il segnale d'uscita e correlarlo con quello d'ingresso;
3. si fotografano gli oscillogrammi correlati;
4. si passa alla modalità di visualizzazione XY, si visualizza la caratteristica d'uscita e si fotografa l'oscillogramma.

Risultati sperimentali

Il segnale di ingresso e di uscita sono identici. La prima foto mostra l'oscillogramma dei due segnali sovrapposti; la seconda foto mostra l'oscillogramma dei due segnali col segnale d'uscita spostato verso il basso.

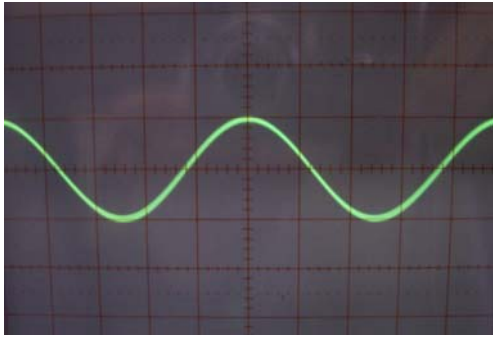


Foto degli oscillogrammi correlati sovrapposti.

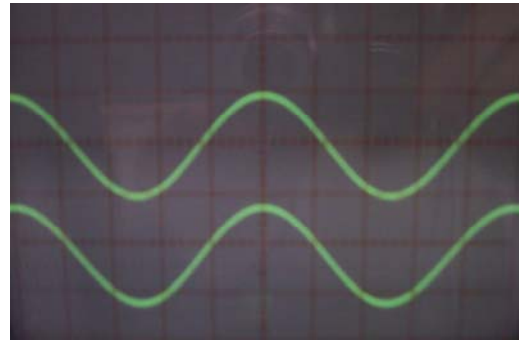


Foto degli oscillogrammi correlati non sovrapposti.

Premendo il tasto XY si visualizza la caratteristica di uscita: è una retta (l'inseguitore è un circuito lineare) la cui inclinazione è uguale ad 1 (amplificazione unitaria).

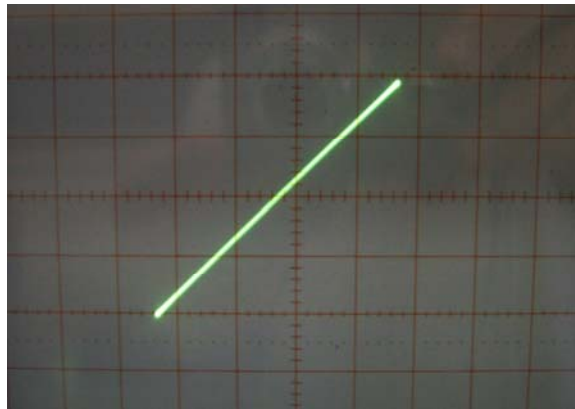


Foto dell'oscillogramma della caratteristica d'uscita.