

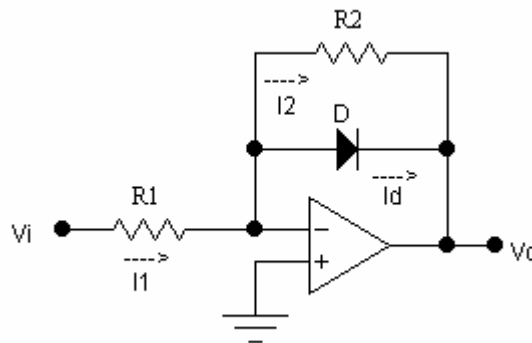
LIMITATORI DI PRECISIONE

Sono circuiti che limitano la tensione di uscita al di sopra o al di sotto di un valore, se sono limitatori semplici, tra due valori se sono limitatori doppi.

LIMITATORI SEMPLICI

Limitazione della parte positiva o della parte negativa del segnale d'uscita

Il circuito di figura limita la tensione d'uscita a valori positivi (se si vuole limitare la parte positiva è sufficiente invertire il diodo).



Lo studio dei circuiti con diodi viene effettuato partendo dalla determinazione delle tensioni d'uscita e d'ingresso che portano in conduzione (ovvero interdicono) il diodo.

Si suppone che gli ingressi non assorbano corrente e che sono equipotenziali, $V_+ = V_-$.

Il diodo risulterà polarizzato direttamente quando il catodo, che è collegato al terminale d'uscita dell'amplificatore operazionale, risulta negativo (con tensione rispetto massa pari a $-V_\gamma$) rispetto all'anodo, collegato all'ingresso invertente dell'amplificatore operazionale. Tale condizione si verifica quando la tensione d'uscita assume il valore $V_{os} = -V_\gamma$.

Al fine di determinare la tensione d'ingresso alla quale l'uscita assume il valore $-V_\gamma$, si suppone il diodo interdetto; in tali condizioni il circuito funziona da amplificatore invertente con funzione d'uscita

$$V_o = -\frac{R_2}{R_1} V_i \Rightarrow V_{os} = -\frac{R_2}{R_1} V_{is} \Rightarrow V_{is} = -\frac{R_1}{R_2} V_{os} = \frac{R_1}{R_2} V_\gamma.$$

Se V_i è minore di V_{is} , la tensione d'uscita risulta maggiore di $-V_\gamma$ e il diodo è interdetto: il circuito si comporta da amplificatore invertente con funzione d'uscita

$$V_o = -\frac{R_2}{R_1} V_i$$

Se V_i è maggiore di V_{is} , la tensione d'uscita risulterebbe minore di $-V_\gamma$ e il diodo è sicuramente in conduzione, fissando la tensione d'uscita al valore $-V_\gamma$. Quando il diodo è in conduzione, esso fissa la tensione ai capi di R_2 al valore $-V_\gamma$, e quindi rendendo costante la corrente I_2 che vi circola.

Un aumento di V_i causa un aumento di I_1 ; essendo $I_1 = I_2 + I_D$, tale aumento viene compensato dal diodo, mantenendo costante la corrente I_2 , e quindi costante la tensione $V_2 = -V_\gamma = V_{os}$. La tensione d'uscita viene così limitata al valore $V_{os} = -V_\gamma$.

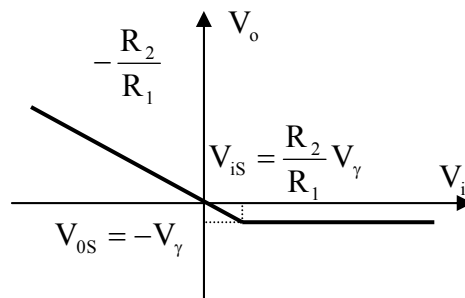
La tensione V_{is} viene detta tensione di soglia d'ingresso, quella V_{os} tensione di soglia d'uscita.

Riassumendo

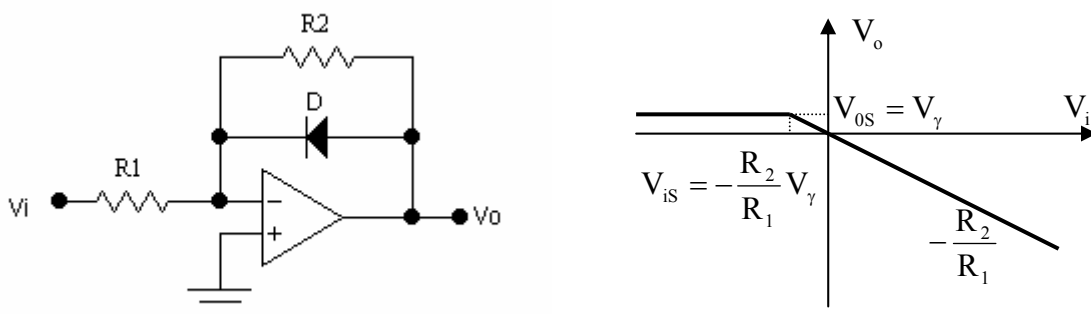
– Se $V_i < V_{is} \Rightarrow$ diodo interdetto $\Rightarrow V_o = -\frac{R_2}{R_1} V_i$

– Se $V_i > V_{is} \Rightarrow$ diodo in conduzione $\Rightarrow V_o = V_{os} = -V_\gamma$

La relazione tra V_o e V_i è rappresentata graficamente dalla caratteristica d'uscita o transcaratteristica, che è l'intersezione di due rette: $V_o = -\frac{R_2}{R_1} V_i$ e $V_o = -V_\gamma$. Da essa risulta evidente la limitazione della tensione d'uscita al di sopra del valore della tensione di soglia $-V_\gamma$ del diodo. In figura è riportata la caratteristica d'uscita.



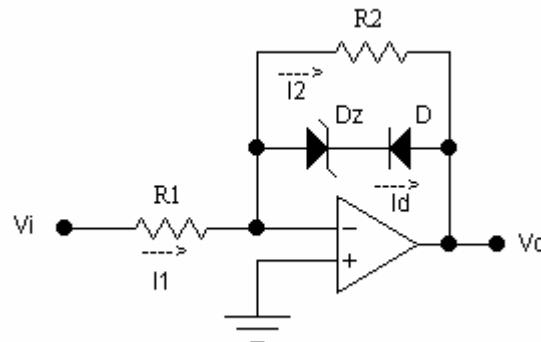
Se nel circuito si inverte il diodo, viene limitata la parte positiva della tensione d'uscita V_o al valore V_γ .



Vantaggio di tali limitatori rispetto all'equivalente senza amplificatore operazionale è la possibilità di regolare, tramite R_1 e R_2 , l'ampiezza della tensione d'uscita e la costanza della resistenza di ingresso, pari a R_1 .

Limitazione della tensione d'uscita al di sopra o al di sotto di un generico valore

Il circuito che limita la tensione d'uscita ad un generico valore si ottiene aggiungendo, in serie al diodo D, un diodo zener in antiserie, come riportato in figura.



La tensione ai capi del ramo contenente i diodi coincide con la tensione d'uscita. Il ramo con i diodi entra in conduzione (si interdice) quando la tensione V_o raggiunge il valore $V_{os} = V_\gamma + V_Z$. A tale valore di tensione il diodo D è in conduzione diretta e il diodo zener D_Z è in conduzione inversa. Al fine di determinare la tensione d'ingresso alla quale l'uscita assume il valore $V_\gamma + V_Z$, si suppone il diodo interdetto; in tali condizioni il circuito funziona da amplificatore invertente con funzione d'uscita

$$V_o = -\frac{R_2}{R_1} V_i \Rightarrow V_{os} = -\frac{R_2}{R_1} V_{is} \Rightarrow V_{is} = -\frac{R_1}{R_2} V_{os} = -\frac{R_1}{R_2} (V_\gamma + V_Z).$$

Se V_i è maggiore di V_{is} , la tensione d'uscita risulta minore di $V_\gamma + V_Z$ e il ramo con i diodi è interdetto: il circuito si comporta da amplificatore invertente con funzione d'uscita

$$V_o = -\frac{R_2}{R_1} V_i$$

Se V_i è minore di V_{is} , la tensione d'uscita risulterebbe maggiore di $V_\gamma + V_Z$ e il ramo con i diodi è in conduzione, fissando la tensione d'uscita al valore $V_\gamma + V_Z$. Quando il ramo con i diodi è in conduzione, esso fissa la tensione ai capi di R_2 al valore $V_\gamma + V_Z$, e quindi rendendo costante la corrente I_2 che vi circola. Un aumento di V_i causa un aumento di I_1 ; essendo $I_1 = I_2 + I_D$, tale aumento viene cortocircuitato dal ramo con i diodi, mantenendo costante la corrente I_2 , e quindi costante la tensione $V_2 = V_\gamma + V_Z = V_{os}$. La tensione d'uscita viene così limitata al valore $V_{os} = V_\gamma + V_Z$.

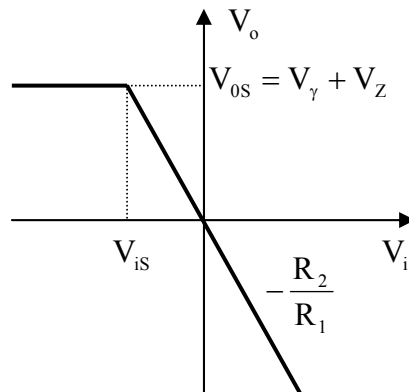
La tensione V_{is} viene detta tensione di soglia d'ingresso, quella V_{os} tensione di soglia d'uscita.

Riassumendo

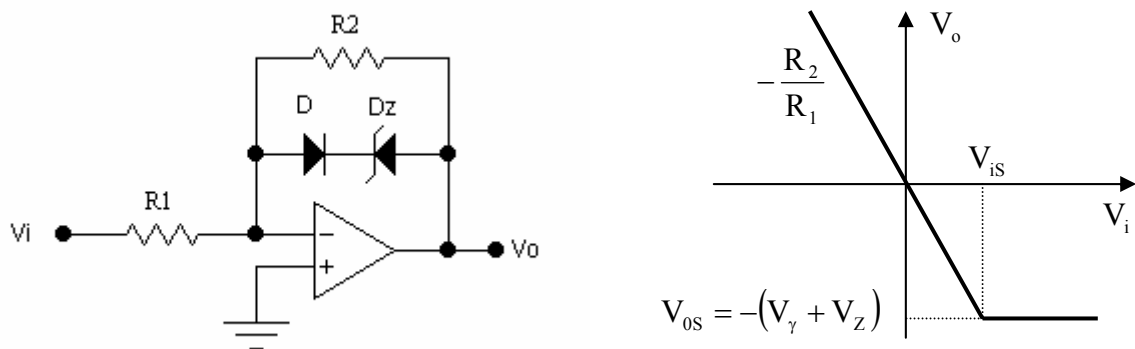
– Se $V_i < V_{is} \Rightarrow$ ramo con diodi in conduzione $\Rightarrow V_o = V_{os} = V_\gamma + V_Z$

- Se $V_i > V_{is} \Rightarrow$ ramo con diodi interdetti $\Rightarrow V_o = -\frac{R_2}{R_1} V_i$

In figura è riportata la caratteristica d'uscita.



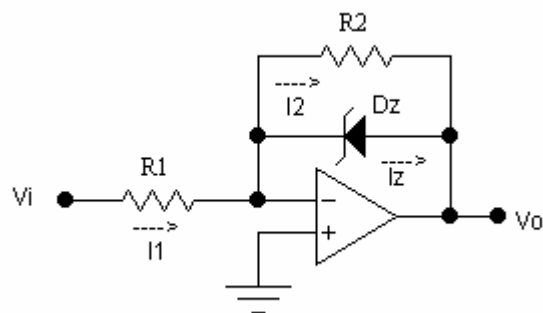
Se nel circuito si invertono i diodi, viene limitata la parte negativa della tensione d'uscita V_o al valore $-(V_\gamma + V_Z)$.



LIMITATORI DOPPI

Limitazione della tensione d'uscita tra zero e un generico valore

Il circuito limitatore che realizza tale funzione ha nella rete di retroazione un solo diodo zener, come in figura.



Il diodo zener condurrà sia in polarizzazione diretta sia inversa. La tensione ai capi del diodo zener coincide con la tensione d'uscita.

- Il diodo zener entra in conduzione diretta (si interdica) quando la tensione V_o raggiunge il valore $V_{os1} = V_\gamma$.
- Il diodo zener entra in conduzione inversa (si interdica) quando la tensione V_o raggiunge il valore $V_{os2} = -V_Z$.

Al fine di determinare le tensioni d'ingresso alle quali l'uscita assume i valori V_γ e $-V_Z$, si suppone il diodo zener interdetto; in tali condizioni il circuito funziona da amplificatore invertente con funzione d'uscita

$$V_o = -\frac{R_2}{R_1} V_i \Rightarrow \left\{ \begin{array}{l} V_{os1} = -\frac{R_2}{R_1} V_{is1} \Rightarrow V_{is1} = -\frac{R_1}{R_2} V_{os1} = -\frac{R_1}{R_2} V_\gamma \\ V_{os2} = -\frac{R_2}{R_1} V_{is2} \Rightarrow V_{is2} = -\frac{R_1}{R_2} V_{os2} = \frac{R_1}{R_2} V_Z \end{array} \right.$$

Se V_i è minore di V_{is1} , la tensione d'uscita risulterebbe maggiore di V_γ e il diodo zener è in conduzione diretta, fissando la tensione d'uscita al valore V_γ .

Se V_i è compresa tra V_{is1} e V_{is2} , la tensione d'uscita risulta compresa tra $-V_Z$ e V_γ , il diodo zener è interdetto: il circuito si comporta da amplificatore invertente con funzione d'uscita

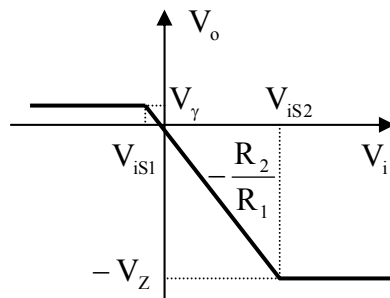
$$V_o = -\frac{R_2}{R_1} V_i$$

Se V_i è maggiore di V_{is2} , la tensione d'uscita risulterebbe minore di $-V_Z$ e il diodo zener è in conduzione inversa, fissando la tensione d'uscita al valore $-V_Z$.

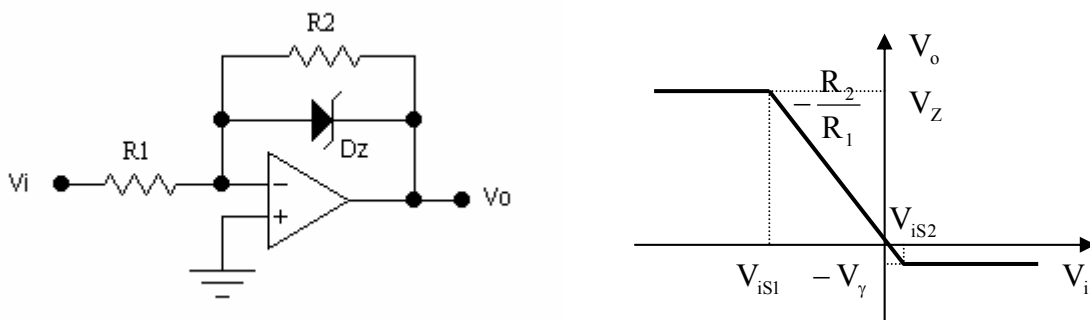
Riassumendo

- Se $V_i < V_{is1} \Rightarrow$ diodo zener in conduzione diretta $\Rightarrow V_o = V_{os1} = V_\gamma$
- Se $V_{is1} < V_i < V_{is2} \Rightarrow$ diodo zener interdetto $\Rightarrow V_o = -\frac{R_2}{R_1} V_i$
- Se $V_i > V_{is2} \Rightarrow$ diodo zener in conduzione inversa $\Rightarrow V_o = V_{os2} = -V_Z$

In figura è riportata la caratteristica d'uscita.

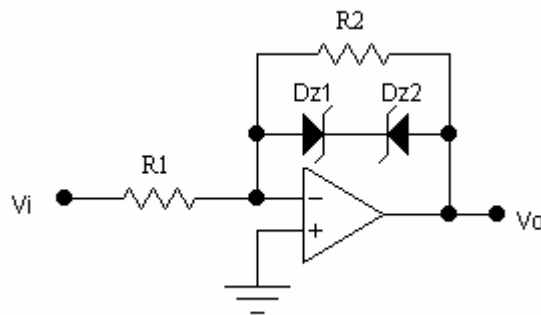


Se nel circuito si inverte il diodo zener, la tensione d'uscita V_o viene limitata tra $-V_{\gamma}$ e V_Z .



Limitazione della tensione d'uscita tra due generici valori

Il circuito limitatore che realizza tale funzione ha nella rete di retroazione due diodi zener in antiserie, come in figura.



La tensione ai capi del ramo contenente i diodi coincide con la tensione d'uscita. Il ramo con i diodi entra in conduzione (si interdice) quando la tensione V_o raggiunge i valori $V_{oS1} = V_{\gamma 2} + V_{Z1}$ e $V_{oS2} = -(V_{\gamma 1} + V_{Z2})$. A tali valori di tensione uno dei diodi è in conduzione diretta e l'altro in conduzione inversa.

Al fine di determinare le tensioni d'ingresso alle quali l'uscita assume i valori $V_{os1} = V_{\gamma 2} + V_{Z1}$ e $V_{os2} = -(V_{\gamma 1} + V_{Z2})$, si suppone interdetto il ramo con i diodi; in tali condizioni il circuito funziona da amplificatore invertente con funzione d'uscita

$$V_o = -\frac{R_2}{R_1} V_i \Rightarrow \left\{ \begin{array}{l} V_{os1} = -\frac{R_2}{R_1} V_{is1} \Rightarrow V_{is1} = -\frac{R_1}{R_2} V_{os1} = -\frac{R_1}{R_2} (V_{\gamma 2} + V_{Z1}) \\ V_{os2} = -\frac{R_2}{R_1} V_{is2} \Rightarrow V_{is2} = -\frac{R_1}{R_2} V_{os2} = \frac{R_1}{R_2} (V_{\gamma 1} + V_{Z2}) \end{array} \right.$$

Se V_i è minore di V_{is1} , la tensione d'uscita risulterebbe maggiore di $V_{\gamma 2} + V_{Z1}$ e il ramo con i diodi è in conduzione, fissando la tensione d'uscita al valore $V_{\gamma 2} + V_{Z1}$.

Se V_i è compresa tra V_{is1} e V_{is2} , la tensione d'uscita risulta compresa tra $-(V_{\gamma 1} + V_{Z2})$ e $V_{\gamma 2} + V_{Z1}$, il ramo con i diodi è interdetto: il circuito si comporta da amplificatore invertente con funzione d'uscita

$$V_o = -\frac{R_2}{R_1} V_i$$

Se V_i è maggiore di V_{is2} , la tensione d'uscita risulterebbe minore di $-(V_{\gamma 1} + V_{Z2})$ e il ramo con i diodi è in conduzione, fissando la tensione d'uscita al valore $-(V_{\gamma 1} + V_{Z2})$.

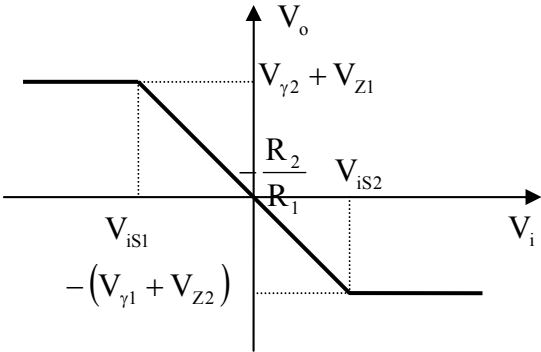
Riassumendo

$$- \text{ Se } V_i < V_{is1} \Rightarrow \left\{ \begin{array}{l} D_{Z1} \text{ in conduzione inversa} \\ D_{Z2} \text{ in conduzione diretta} \end{array} \right. \Rightarrow \left\{ \begin{array}{l} \text{ramo con diodi in conduzione} \\ \Rightarrow V_o = V_{os1} = V_{\gamma 2} + V_{Z1} \end{array} \right.$$

$$- \text{ Se } V_{is1} < V_i < V_{is2} \Rightarrow \left\{ \begin{array}{l} D_{Z1} \text{ interdetto} \\ D_{Z2} \text{ interdetto} \end{array} \right. \Rightarrow V_o = -\frac{R_2}{R_1} V_i$$

$$- \text{ Se } V_i > V_{is2} \Rightarrow \left\{ \begin{array}{l} D_{Z1} \text{ in conduzione diretta} \\ D_{Z2} \text{ in conduzione inversa} \end{array} \right. \Rightarrow \left\{ \begin{array}{l} \text{ramo con diodi in conduzione} \\ \Rightarrow V_o = V_{os2} = -(V_{\gamma 2} + V_{Z1}) \end{array} \right.$$

In figura è riportata la caratteristica d'uscita.



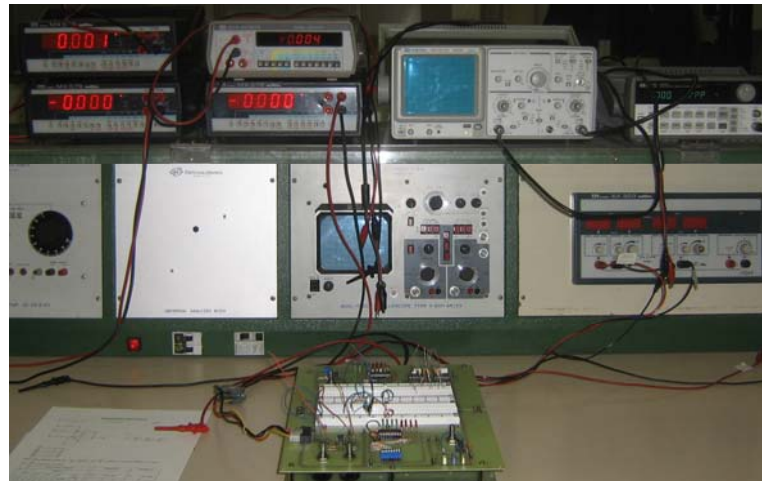
REALIZZAZIONE PRATICA DEI CIRCUITI E METODOLOGIA DELLE MISURE

I circuiti verranno verificati sia in continua sia in alternata.

Si utilizzerà l'amplificatore operazionale TL081 alimentato con tensioni $V_{CC} = \pm 12V$.

Come strumenti di misura si utilizzeranno due multimetri digitali 4½ digit, con resistenza di ingresso di $10M\Omega$; un generatore di funzioni e un oscilloscopio a doppia traccia.

I circuiti saranno montati su una piastra sperimentale (figura) che dispone delle alimentazioni, di due generatori di tensione continua di precisione variabili da $-10V$ a $+10V$, un generatore di tensione di riferimento di precisione regolabile da 0 a 9V. Tali generatori variabili consentono di regolare la tensione con una precisione del millesimo di volt.



I diodi usati sono del tipo 1N4148, cioè diodi di commutazione.

Per quanto riguarda i diodi zener, si è utilizzato un diodo zener con tensione di zener di 4,7V. Tali diodi, con una tensione di zener minore di 6V, iniziano a entrare in conduzione a tensioni inferiori a quella nominale. La loro caratteristica I/V presenta un ginocchio poco accentuato e una graduale transizione dallo stato di interdizione a quello di conduzione inversa. Tutto ciò non consentirà di ottenere curve caratteristiche d'uscita con nette limitazioni quando la limitazione è data dallo zener in conduzione inversa.

I valori delle resistenze sono stati scelti in modo da ridurre a valori bassi la corrente d'uscita dell'amplificatore operazionale.

Per il collaudo e le misure sui circuiti ci si è attenuti alla seguente metodologia:

Rilievo per punti della caratteristica di trasferimento e tracciamento del suo grafico. Per il grafico si è utilizzato il programma Excel.

Rilievo dell'oscillogramma della risposta del circuito alla sollecitazione di un segnale ad onda sinusoidale a valor medio nullo e di ampiezza 2V e visualizzazione (scansione XY) della curva caratteristica d'uscita. Degli oscillogrammi e della caratteristica d'uscita vengono riportate le fotografie.

Per tutti i circuiti si fissa l'amplificazione al valore -3 , e si dimensionano le resistenze R_1 e R_2 :

$$V_o = -\frac{R_2}{R_1} \cdot V_i \Rightarrow -\frac{R_2}{R_1} = -3 \Rightarrow R_2 = 3 \cdot R_1 \begin{cases} R_1 = 33k\Omega \\ R_2 = 100k\Omega \end{cases}$$

LIMITATORI SEMPLICI

Limitatore con diodo

Caratteristiche del circuito: limita il segnale di uscita al valore di soglia V_γ del diodo; al di sotto di tale valore amplifica il segnale di ingresso di tre volte.

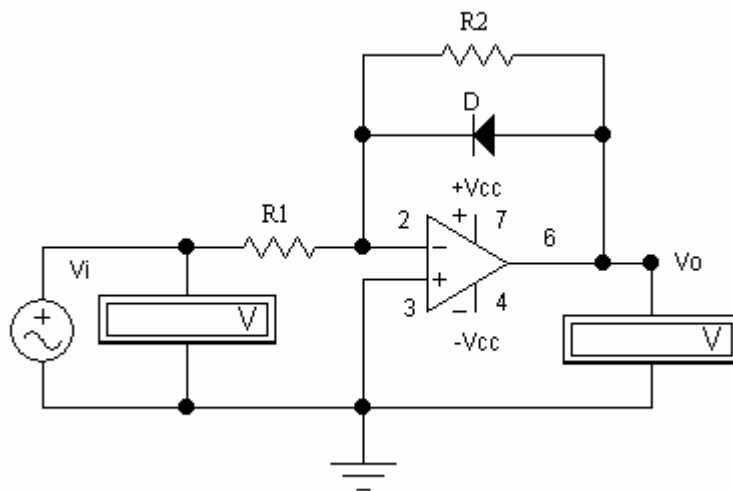
Progetto: dovendo limitare la parte positiva del segnale d'uscita, l'anodo del diodo deve essere collegato all'uscita, il catodo all'ingresso invertente.

La tensione di ingresso alla quale inizierà la limitazione è quella che porta l'uscita al valore V_γ , cioè

$$V_o = -\frac{R_2}{R_1} \cdot V_i \Rightarrow V_\gamma = -\frac{R_2}{R_1} \cdot V_{is} \Rightarrow V_{is} = -\frac{R_1}{R_2} \cdot V_\gamma = -\frac{1}{3} \cdot V_\gamma = -\frac{1}{3} \cdot 0,7 = -0,23V$$

Riassumendo: la caratteristica di trasferimento dovrà presentare una tensione di soglia di ingresso $V_{is} = -0.23V$; un tratto costante di valore $V_o = V_\gamma \approx 0.7V$ per $V_i < V_{is}$; un tratto con pendenza costante -3 per $V_i > V_{is}$.

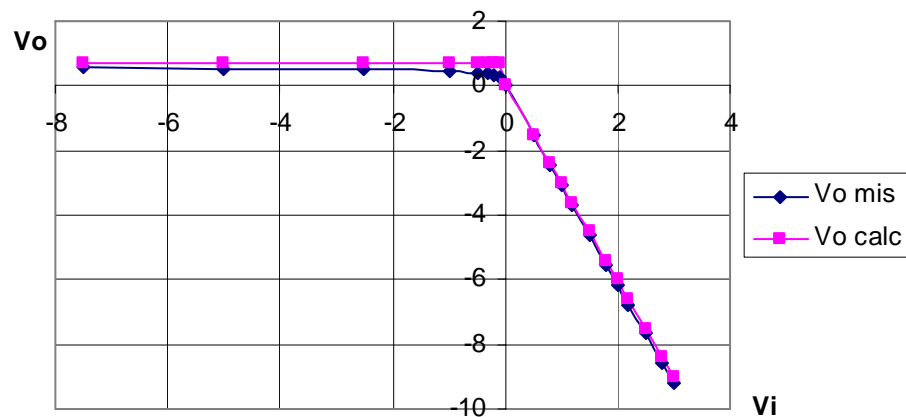
Circuito per la verifica in continua



In tabella sono riportati i valori delle misure effettuate.

N	Volt			N	Volt		
	V_i	V_o mis	V_o calc		V_i	V_o mis	V_o calc
1	-7,5	0,554	0,7	11	0,8	-2,457	-2,4
2	-5	0,538	0,7	12	1	-3,066	-3
3	-2,5	0,504	0,7	13	1,2	-3,682	-3,6
4	-1	0,459	0,7	14	1,5	-4,609	-4,5
5	-0,5	0,420	0,7	15	1,8	-5,553	-5,4
6	-0,3	0,386	0,7	16	2	-6,142	-6
7	-0,2	0,353	0,7	17	2,2	-6,760	-6,6
8	-0,1	0,270	0,7	18	2,5	-7,667	-7,5
9	0	0,000	0,000	19	2,8	-8,588	-8,4
10	0,5	-1,545	-1,5	20	3	-9,198	-9

La caratteristica d'uscita è la seguente



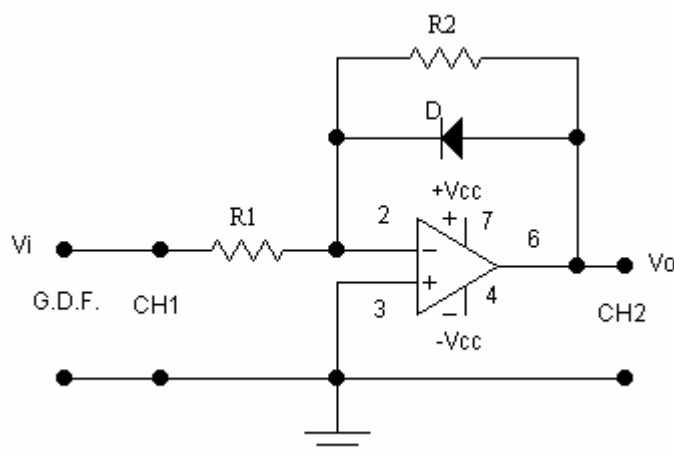
Dalla caratteristica di trasferimento ottenuta, si rileva che la limitazione inizia per una tensione di ingresso $V_{is} \approx -0,1V$ a cui corrisponde una tensione di uscita $V_o = 0,27V$. Dopo un ginocchio che termina a $V_i = -0,5V$ e $V_o = 0,42V$, la transcaratteristica assume un andamento praticamente lineare con una pendenza trascurabile. Considerando i punti di coordinate $(-0,5V ; 0,42V)$ e $(-7,5V ; 0,554)$, la pendenza risulta:

$$m = \frac{\Delta V_o}{\Delta V_i} = \frac{0,554 - 0,42}{-7,5 + 0,5} = \frac{0,134}{-7} = -0,019 \quad (\varphi = 180^\circ - 1,09^\circ \cong 180^\circ)$$

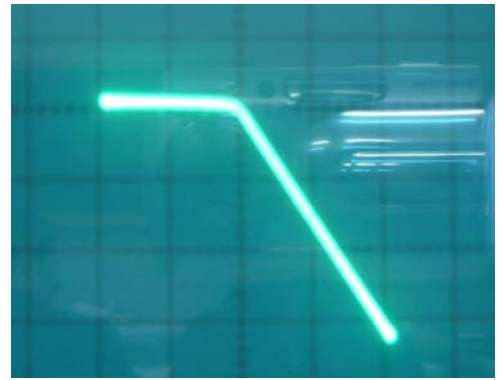
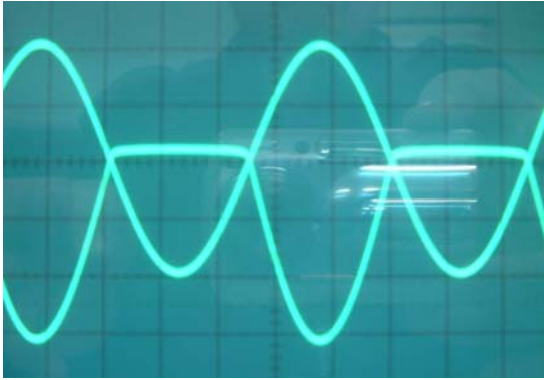
Per valori di V_i maggiori di V_{is} , si scelgono i punti di coordinate $(0,5 ; -1,545)$ e $(3 ; -9,198)$ si ha una retta di pendenza:

$$m = \frac{\Delta V_o}{\Delta V_i} = \frac{-9,198 + 1,545}{3 - 0,5} = -3,06 \quad (\varphi = 71,91^\circ)$$

Circuito per la verifica in alternata



Di seguito vengono riportate le foto dell'oscillogramma e della caratteristica d'uscita con CH1 a 1V/div e CH2 a 2V/div.



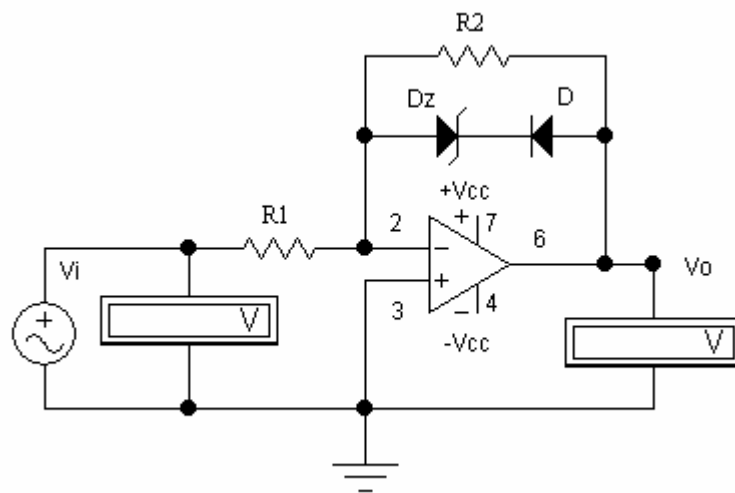
La tensione di limitazione d'uscita è di 0,5V; l'ampiezza negativa è di 6,2V.

Limitatore con diodo e diodo zener in antiserie

Caratteristiche del circuito: limita il segnale di uscita al valore $V_Z + V_\gamma$; se al di sotto di tale valore amplifica il segnale di ingresso di tre volte

Progetto: dovendo limitare la parte positiva del segnale di uscita, l'anodo del diodo deve essere collegato all'uscita dello amplificatore, l'anodo del diodo zener all'ingresso invertente.

Circuito per la verifica in continua



La tensione di ingresso alla quale inizierà la limitazione è quella per la quale l'uscita raggiunge il valore $V_Z + V_\gamma$, cioè

$$V_o = -\frac{R_2}{R_1} \cdot V_i \Rightarrow V_Z + V_\gamma = -\frac{R_2}{R_1} \cdot V_{is} \Rightarrow V_{is} = -\frac{R_1}{R_2} \cdot (V_Z + V_\gamma) = -\frac{V_Z + V_\gamma}{3}$$

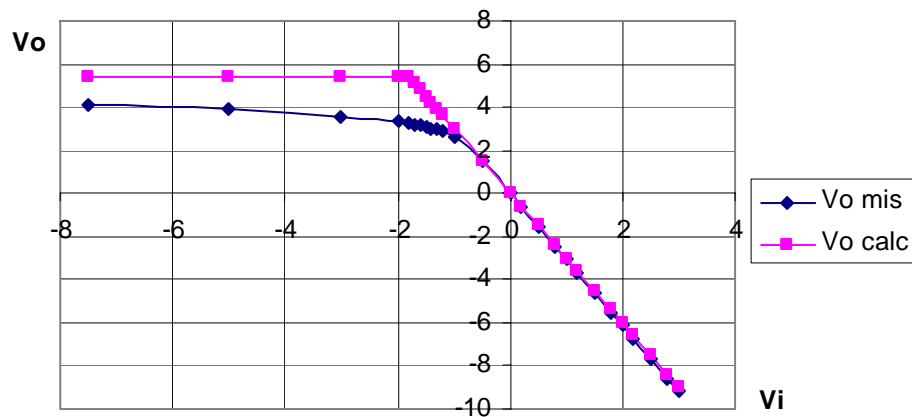
Se $V_\gamma = 0,7V$ e $V_Z = 4,7V \Rightarrow V_{is} \approx -\frac{4,7 + 0,7}{3} = -1,8V$

Riassumendo, la caratteristica di trasferimento dovrà presentare una tensione di soglia di ingresso $V_{is} = -1,8V$; un tratto costante di valore $V_o = V_z + V_\gamma \approx 5,4V$ per $V_i < V_{is}$; un tratto rettilineo con pendenza costante di -3 .

In tabella sono riportate le misure effettuate.

N	Volt			N	Volt		
	V_i	V_o mis	V_o calc		V_i	V_o mis	V_o calc
1	-7,5	4,100	5,4	14	0	-0,004	0,000
2	-5	3,883	5,4	15	0,2	-0,637	-0,6
3	-3	3,589	5,4	16	0,5	-1,545	-1,5
4	-2	3,321	5,4	17	0,8	-2,457	-2,4
5	-1,8	3,241	5,4	18	1	-3,074	-3
6	-1,7	3,197	5,1	19	1,2	-3,685	-3,6
7	-1,6	3,150	4,8	20	1,5	-4,612	-4,5
8	-1,5	3,094	4,5	21	1,8	-5,522	-5,4
9	-1,4	3,033	4,2	22	2	-6,139	-6
10	-1,3	2,960	3,9	23	2,2	-6,745	-6,6
11	-1,2	2,877	3,6	24	2,5	-7,667	-7,5
12	-1	2,655	3	25	2,8	-8,588	-8,4
13	-0,5	1,535	1,5	26	3	-9,195	-9

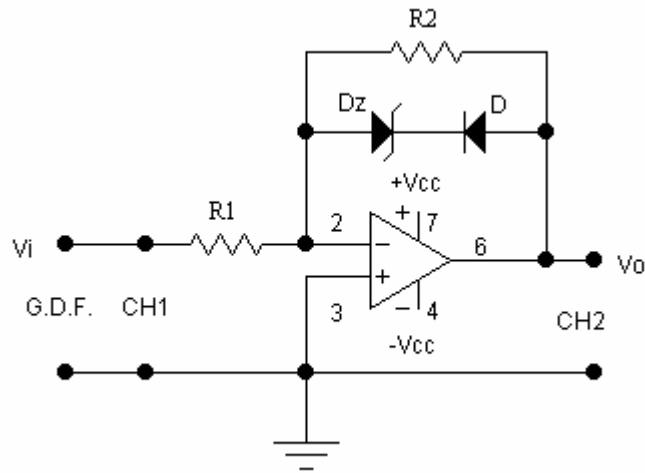
La caratteristica d'uscita è la seguente



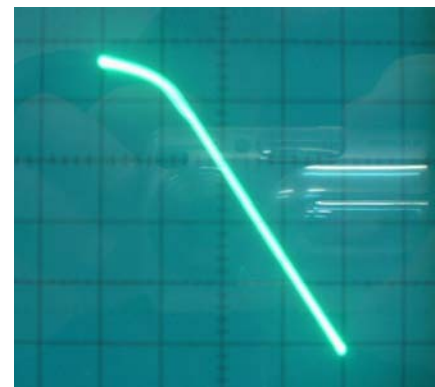
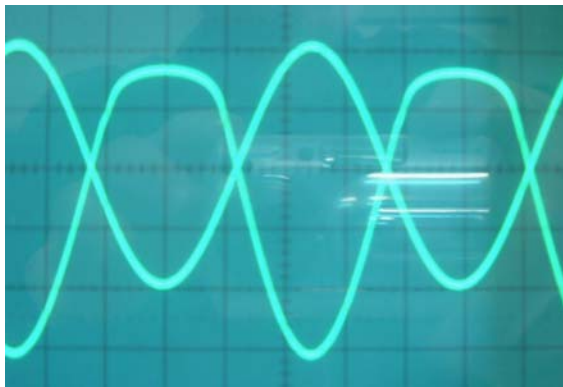
Dalla caratteristica di trasferimento ottenuta, si rileva che la limitazione inizia per una tensione di ingresso $V_{is} \approx -0,1V$ a cui corrisponde una tensione di uscita $V_o = 0,27V$. Dopo un ginocchio molto accentuato che termina a $V_i = -3V$ e $V_o = 3,589V$, la transcaratteristica assume un andamento praticamente lineare con una pendenza trascurabile.

Per valori di V_i maggiori di V_{is} la caratteristica ha una pendenza di -3 .

Circuito per la verifica in alternata



Di seguito vengono riportate le foto dell'oscillogramma e della caratteristica d'uscita con CH1 a 1V/div e CH2 a 2V/div.



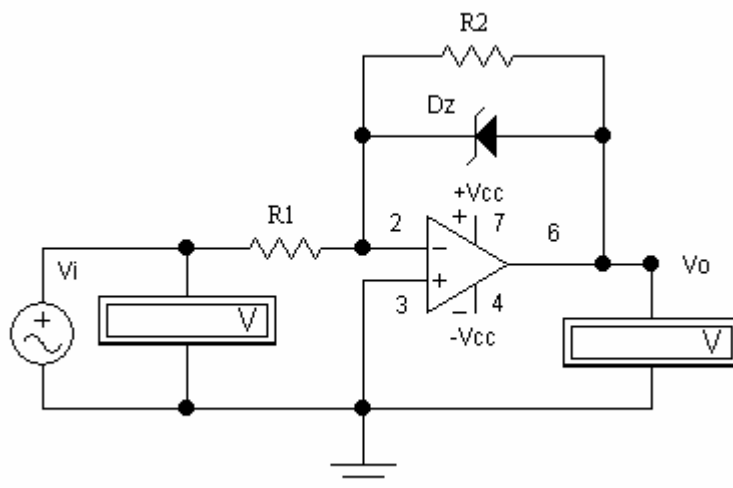
La tensione di limitazione d'uscita è di 3,8V; l'ampiezza negativa è di 6,2V.

LIMITATORI DOPPI

Limitatore con diodo zener

Caratteristiche del circuito: limita la parte positiva della tensione di uscita al valore V_Z e quella negativa al valore $-V_Z$. Tra queste due tensioni il circuito si comporta da amplificatore invertente con guadagno -3 .

Progetto: per ottenere la limitazione richiesta, bisogna collegare l'anodo del diodo zener, nella rete di retroazione, all'uscita dell'amplificatore operazionale, il catodo all'ingresso invertente.



Le tensioni alle quali viene limitata l'uscita sono: $V_{o1} = V_\gamma \approx 0,7V$ e $V_{o2} = -V_Z = -4,7V$

Le limitazioni si avranno per le tensioni di ingresso

$$V_{is1} = -\frac{R_1}{R_2} \cdot V_\gamma = -\frac{1}{3} \cdot 0,7 = -0,23V \quad \text{e} \quad V_{is2} = -\frac{R_1}{R_2} \cdot (-V_Z) = \frac{1}{3} \cdot 4,7 = 1,57V$$

Riassumendo, la caratteristica di trasferimento sarà composta da tre rette:

una retta $V_o = V_\gamma = 0,7V$ per $V_i < V_{is1}$

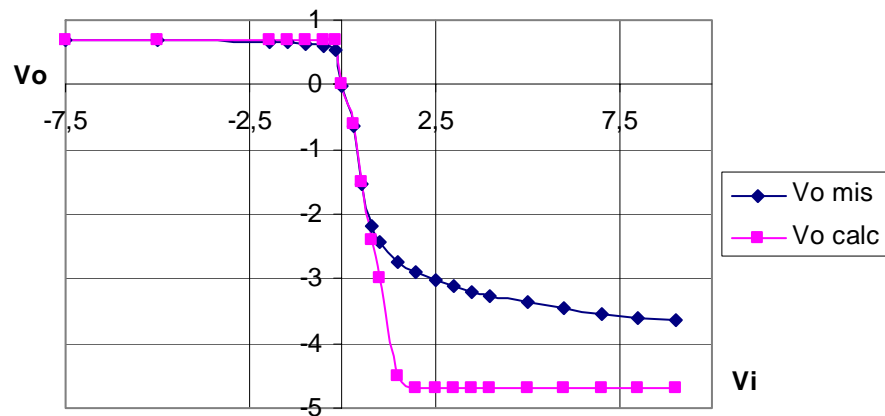
una retta $V_o = -3 \cdot V_i$ per $V_{is1} < V_i < V_{is2}$

una retta $V_o = -V_Z = -4,7V$ per $V_i > V_{is2}$

In tabella sono riportati i valori rilevati sperimentalmente.

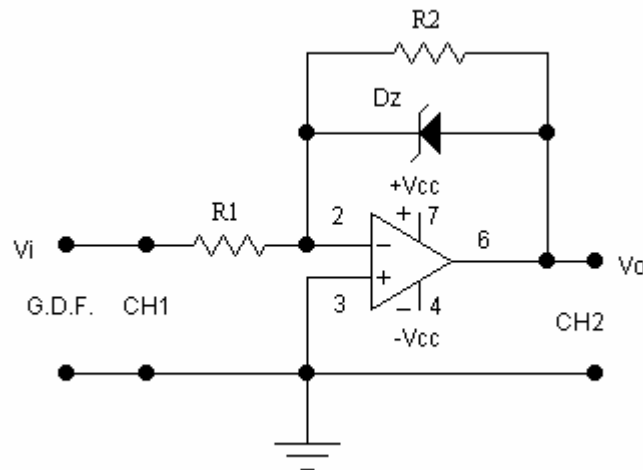
N	Volt			N	Volt		
	V_i	V_o mis	V_o calc		V_i	V_o mis	V_o calc
1	-7,5	0,706	0,7	13	1,5	-2,734	-4,5
2	-5	0,693	0,7	14	2	-2,907	-4,7
3	-2	0,664	0,7	15	2,5	-3,030	-4,7
4	-1,5	0,654	0,7	16	3	-3,125	-4,7
5	-1	0,639	0,7	17	3,5	-3,203	-4,7
6	-0,5	0,609	0,7	18	4	-3,268	-4,7
7	-0,2	0,527	0,7	19	5	-3,375	-4,7
8	0	-0,015	0,000	20	6	-3,460	-4,7
9	0,3	-0,626	-0,6	21	7	-3,532	-4,7
10	0,5	-1,526	-1,5	22	8	-3,593	-4,7
11	0,8	-2,187	-2,4	23	9	-3,646	-4,7
12	1	-2,420	-3				

La caratteristica d'uscita è la seguente.

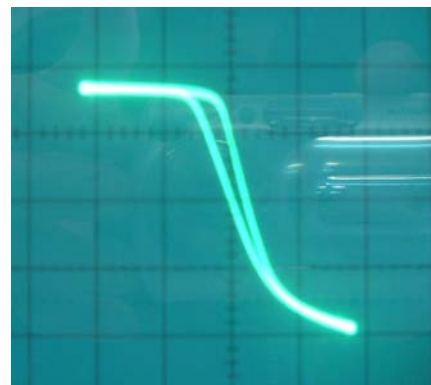


Date le caratteristiche del diodo zener usato, la parte della caratteristica con il diodo zener in conduzione inversa, si discosta fortemente da quella teorica.

Circuito per la verifica in alternata



Di seguito vengono riportate le foto dell'oscillogramma e della caratteristica d'uscita con CH1 e CH2 a 1V/div.

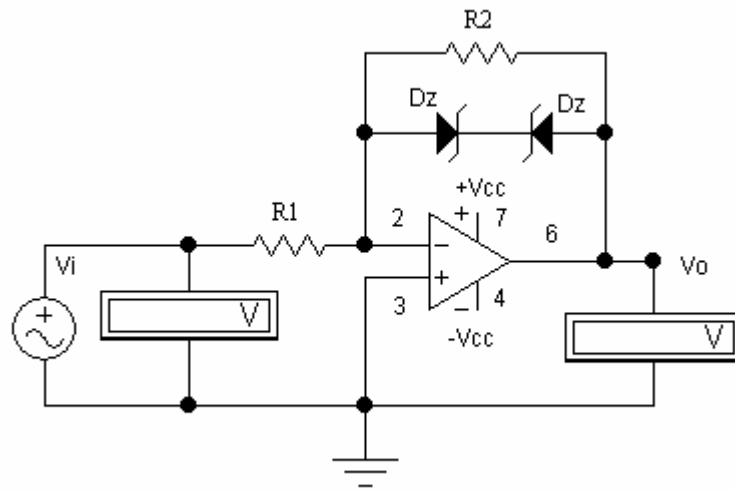


Le tensioni di limitazione dell'uscita sono 0,7V e -3V. La caratteristica d'uscita presenta una isteresi, ossia passa da una limitazione all'altra non assumendo l'uscita gli stessi valori quando si aumenta e quando si diminuisce V_i .

Limitatore con diodi zener in antiserie

Caratteristiche del circuito: limita ai valori $\pm(V_Z + V_\gamma)$. Tra tali valori il circuito si comporta da amplificatore invertente con guadagno -3 .

Progetto: si inseriscono i due diodi zener in antiserie nella rete di retroazione collegandoli tra l'uscita e l'ingresso invertente dell'amplificatore operazionale.



Le tensioni alle quali viene limitata l'uscita sono: $V_{os} = \pm(V_Z + V_\gamma) = \pm(4,7 + 0,7) = \pm 5,4V$

Le limitazioni si avranno per le tensioni di ingresso

$$V_{is} = -\frac{R_1}{R_2} \cdot V_{os} = -\frac{R_1}{R_2} \cdot [\pm(V_{Z1} + V_{\gamma 2})] = \mp \frac{1}{3} \cdot 5,4 = \mp 1,8V$$

Riassumendo, la caratteristica di trasferimento sarà composta da tre rette:

una retta $V_o = V_Z + V_\gamma = 5,4V$ per $V_i < -V_{is}$

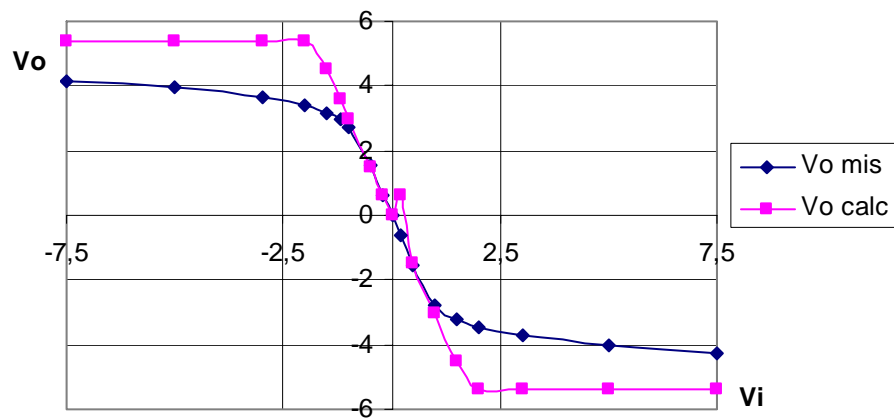
una retta $V_o = -3 \cdot V_i$ per $-V_{is} < V_i < V_{is}$

una retta $V_o = -(V_Z + V_\gamma) = -5,4V$ per $V_i > V_{is}$

In tabella sono riportati i valori rilevati sperimentalmente.

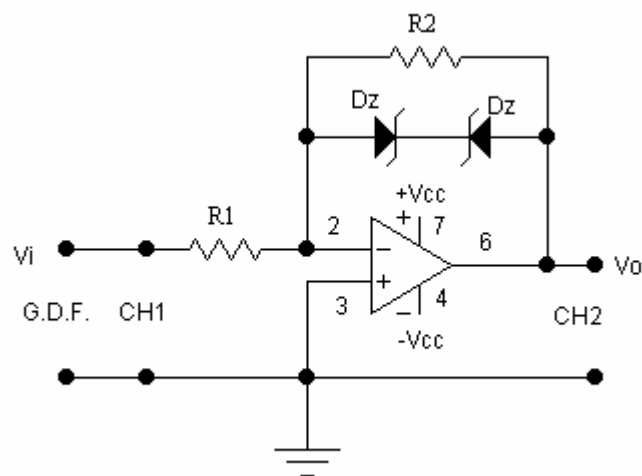
N	Volt			N	Volt		
	V_i	V_o mis	V_o calc		V_i	V_o mis	V_o calc
1	-7,5	4,143	5,4	10	0	-0,010	0,000
2	-5	3,935	5,4	11	0,2	-0,622	0,6
3	-3	3,653	5,4	12	0,5	-1,545	-1,5
4	-2	3,393	5,4	13	1	-2,767	-3
5	-1,5	3,171	4,5	14	1,5	-3,238	-4,5
6	-1,2	2,954	3,6	15	2	-3,470	-5,4
7	-1	2,721	3	16	3	-3,737	-5,4
8	-0,5	1,520	1,5	17	5	-4,028	-5,4
9	-0,2	0,601	0,6	18	7,5	-4,239	-5,4

La caratteristica d'uscita è la seguente.

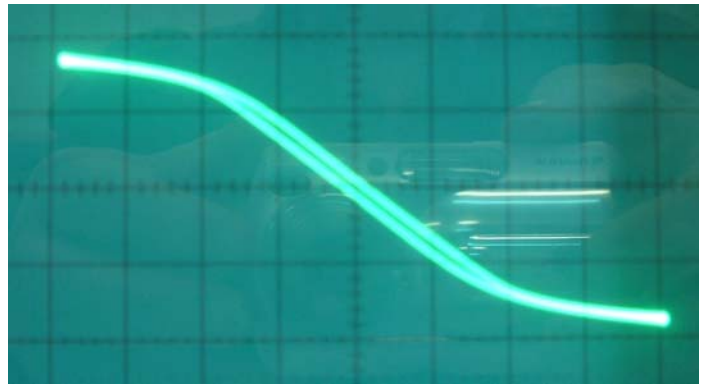
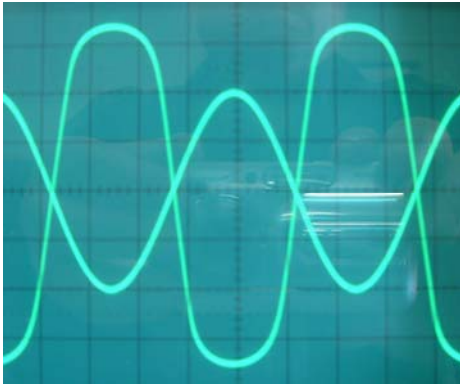


Date le caratteristiche dei diodi zener usati, la caratteristica si discosta fortemente da quella teorica.

Circuito per la verifica in alternata



Di seguito vengono riportate le foto dell'oscillogramma e della caratteristica d'uscita con CH1 e CH2 a 1V/div.



Le tensioni di limitazione dell'uscita sono $3,4V$ e $-3,6V$. La caratteristica d'uscita presenta una isteresi, ossia passa da una limitazione all'altra non assumendo l'uscita gli stessi valori quando si aumenta e quando si diminuisce V_i .