

VERIFICA DELLE PROPRIETÀ E DELLE CARATTERISTICHE DEL CIRCUITO APERTO E DEL CORTO CIRCUITO

Le caratteristiche di un circuito aperto sono:

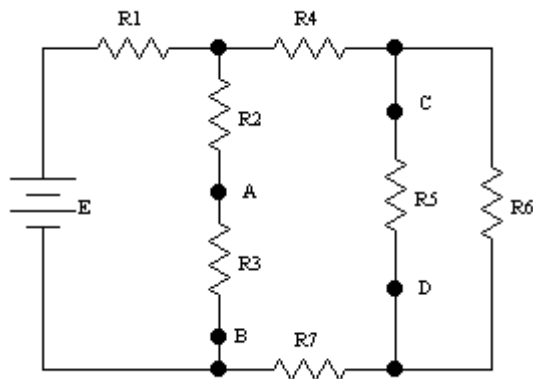
- A. Tensione massima: $V_{ca} = \text{Max}$
- B. Corrente nulla: $I_{ca} = 0$
- C. Tutti i bipoli passivi che stanno sullo stesso ramo del circuito aperto risultano elettricamente scollegati (possono essere sostituiti da corto circuiti).

Le caratteristiche di un corto circuito sono:

- A. Corrente massima: $I_{cc} = \text{Max}$
- B. Tensione nulla: $V_{cc} = 0$
- C. Tutti i rami in parallelo al corto circuito, che contengono solo elementi passivi, risultano elettricamente scollegati (possono essere sostituiti da circuiti aperti).

Modalità della verifica

Si disegna un opportuno circuito che abbia almeno un ramo con più resistenze e almeno due rami in parallelo contenente solo resistenze. Ad esempio il circuito di figura.



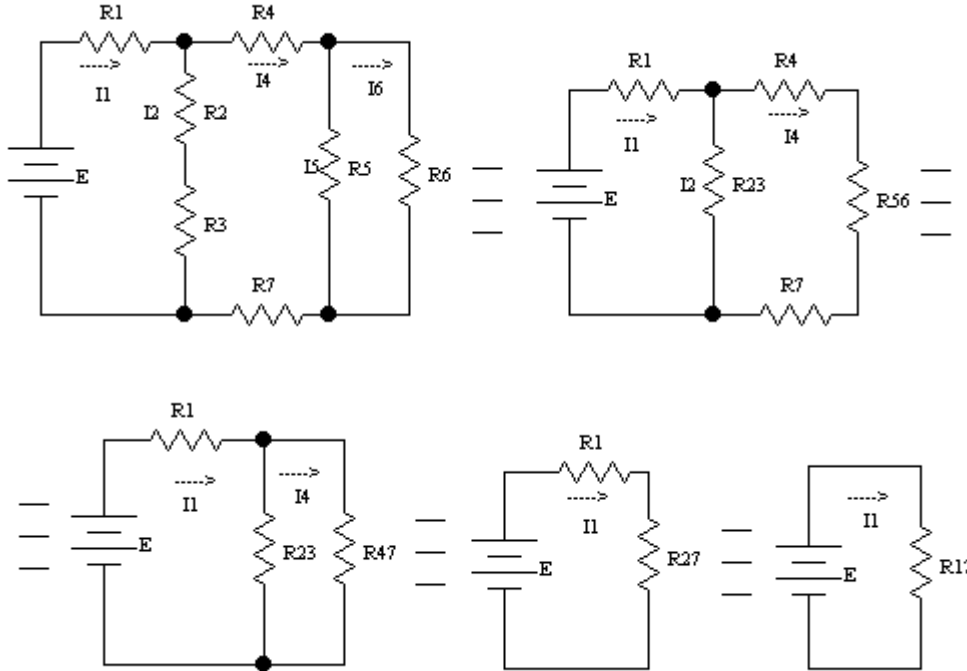
Nel ramo contenente le due resistenze in serie R_2 e R_3 , tra i punti A e B, provocheremo un circuito aperto, eliminando R_3 . Verificheremo, oltre alle altre caratteristiche del circuito aperto, che la presenza della resistenza R_2 è ininfluenza relativamente al funzionamento del circuito, ossia risulta elettricamente scollegata.

Nel ramo contenente la resistenza R_5 , tra i punti C e D, provocheremo un corto circuito, sostituendo la resistenza R_5 con un tratto di filo. Verificheremo, oltre alle altre caratteristiche del corto circuito, che la presenza della resistenza R_6 è ininfluenza relativamente al funzionamento del circuito, ossia risulta elettricamente scollegata.

Per il confronto della tensione V_{AB} a circuito aperto con quella ai capi della resistenza R_3 e della corrente I_{CD} di corto circuito con quella che circola nella resistenza R_5 , è necessario risolvere il circuito e misurarne tensioni e correnti.

Risoluzione del circuito

Dati del circuito: $E = 12V$; $R_1 = R_2 = R_4 = R_5 = 2,2k\Omega$; $R_3 = R_6 = R_7 = 3,9k\Omega$



$$R_{23} = R_2 + R_3 = 2,2 \cdot 10^3 + 3,9 \cdot 10^3 = 6,1k\Omega \quad ; \quad R_{56} = \frac{R_5 \cdot R_6}{R_5 + R_6} = \frac{2,2 \cdot 10^3 \cdot 3,9 \cdot 10^3}{2,2 \cdot 10^3 + 3,9 \cdot 10^3} = 1,41k\Omega$$

$$R_{47} = R_4 + R_{56} + R_7 = 2,2 \cdot 10^3 + 1,41 \cdot 10^3 + 3,9 \cdot 10^3 = 7,51k\Omega$$

$$R_{27} = \frac{R_{23} \cdot R_{47}}{R_{23} + R_{47}} = \frac{6,1 \cdot 10^3 \cdot 7,51 \cdot 10^3}{6,1 \cdot 10^3 + 7,51 \cdot 10^3} = 3,37k\Omega \quad ; \quad R_{17} = R_1 + R_{27} = 2,2 \cdot 10^3 + 3,37 \cdot 10^3 = 5,57k\Omega$$

$$I_1 = \frac{E}{R_{17}} = \frac{12}{5,57 \cdot 10^3} = 2,156mA \quad ; \quad V_1 = R_1 \cdot I_1 = 2,2 \cdot 10^3 \cdot 2,156 \cdot 10^{-3} = 4,7432V$$

$$V_{27} = V_{23} = V_{47} = R_{27} \cdot I_1 = 3,366 \cdot 10^3 \cdot 2,156 \cdot 10^{-3} = 7,2571V$$

$$I_2 = \frac{V_{23}}{R_{23}} = \frac{7,2571}{6,1 \cdot 10^3} = 1,190mA \quad ; \quad I_4 = \frac{V_{47}}{R_{47}} = \frac{7,2571}{7,51 \cdot 10^3} = 0,966mA$$

$$V_4 = R_4 \cdot I_4 = 2,2 \cdot 10^3 \cdot 0,966 \cdot 10^{-3} = 2,125V \quad ; \quad V_7 = R_7 \cdot I_4 = 3,9 \cdot 10^3 \cdot 0,966 \cdot 10^{-3} = 3,767V$$

$$V_{56} = V_5 = V_6 = R_{56} \cdot I_4 = 1,41 \cdot 10^3 \cdot 0,966 \cdot 10^{-3} = 1,362V \quad ;$$

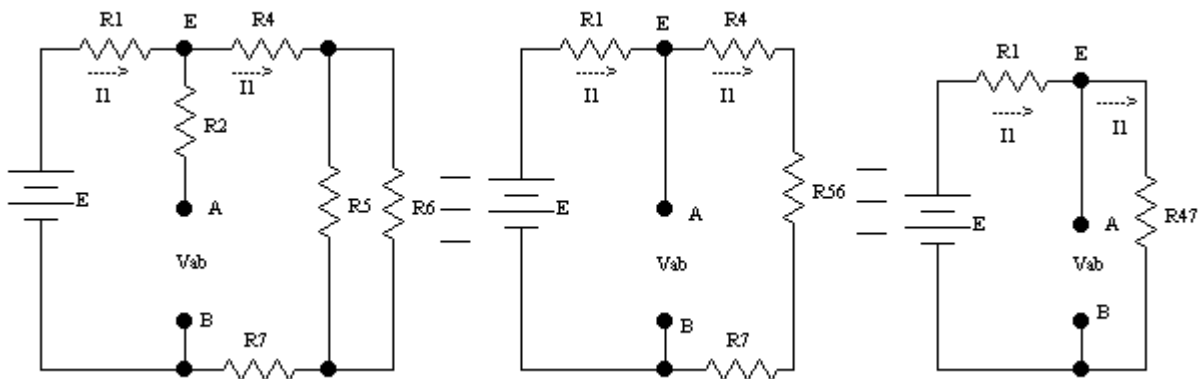
$$V_2 = R_2 \cdot I_2 = 2,2 \cdot 10^3 \cdot 1,190 \cdot 10^{-3} = 2,618V \quad ; \quad V_3 = R_3 \cdot I_2 = 3,9 \cdot 10^3 \cdot 1,190 \cdot 10^{-3} = 4,641V$$

$$I_5 = \frac{V_5}{R_5} = \frac{1,362}{2,2 \cdot 10^3} = 0,619 \text{mA} \quad ; \quad I_6 = \frac{V_6}{R_6} = \frac{1,362}{3,9 \cdot 10^3} = 0,349 \text{mA}$$

Se viene modificata la disposizione delle resistenze, o il valore anche di una sola resistenza, o modificato il circuito, cambiano i valori delle tensioni e delle correnti.

Circuito aperto. Calcolo dei valori.

Togliendo dal circuito la resistenza R_3 si avrà un circuito aperto tra i punti A e B. Il circuito si modifica nel seguente.



In un circuito aperto non può circolare corrente; di conseguenza, nella resistenza R_2 si ha corrente nulla e (per la legge di Ohm $V_2 = R_2 \cdot I_2 = R_2 \cdot 0 = 0$) tensione nulla. In tali condizioni, la resistenza R_2 risulta elettricamente scollegata (ossia come se non fosse presente nel circuito), e la si sostituisce con un cortocircuito.

Osservando il circuito modificato, il punto A è equipotenziale all'estremo superiore della resistenza R_2 , indicato con E; il potenziale del punto B coincide col potenziale del secondo estremo della resistenza R_7 . La differenza di potenziale V_{AB} , tra i punti A e B, coincide con la differenza di potenziale che si ha agli estremi del ramo contenente le resistenze in serie R_4, R_{56}, R_7 , ed è la massima differenza di potenziale che si può avere tra i punti A e B.

Poiché le resistenze del circuito sono tutte collegate in serie, si calcola V_{AB} applicando la regola di partizione:

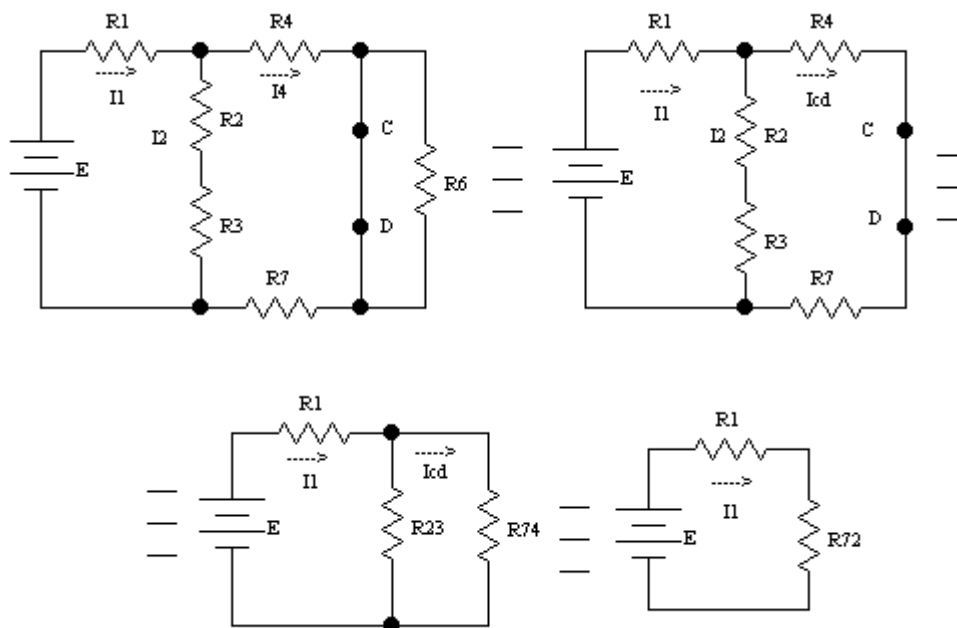
$$V_{AB} = V_{EB} = \frac{R_{47}}{R_1 + R_{47}} \cdot E = \frac{7,51 \cdot 10^3}{2,2 \cdot 10^3 + 7,51 \cdot 10^3} \cdot 12 = 9,281 \text{V}$$

$$I_{AB} = 0 \quad ; \quad V_{EB} = 0 \quad ; \quad V_{AB} = 9,281 \text{V} > V_3 = 4,641 \text{V}$$

$V_{AB} = 9,281 \text{V}$ è il massimo valore di tensione ottenibile tra i punti A e B.

Cortocircuito. Calcolo dei valori.

Sostituendo alla resistenza R_5 un filo di collegamento, si pongono i punti C e D in cortocircuito. Il circuito si modifica nel seguente.



La corrente I_{cc} di cortocircuito che circola tra i punti C e D è il massimo valore di corrente ottenibile tra tali punti; la differenza di potenziale tra i punti C e D è uguale a zero, essendo i due punti direttamente collegati tra loro (la legge di Ohm applicata tra tali punti dà $V_{CD} = 0 \cdot I_{cc} = 0$). Risulta uguale a zero anche la differenza di potenziale di tutti i rami del circuito direttamente collegati ai punti C e D, ossia in parallelo a tali punti; pertanto (per la legge di Ohm) sarà nulla, in tali rami, anche la corrente. Se in un ramo è nulla sia la corrente sia la tensione, e il ramo contiene solo bipoli passivi, tale ramo diventa influente per il funzionamento del circuito e può essere considerato elettricamente scollegato (ossia come se non fosse presente nel circuito).

$$R_{74} = R_4 + R_7 = 2,2 \cdot 10^3 + 3,9 \cdot 10^3 = 6,1k\Omega \quad ; \quad R_{72} = \frac{R_{23} \cdot R_{74}}{R_{23} + R_{74}} = \frac{R_{23}}{2} = \frac{6,1 \cdot 10^3}{2} = 3,05k\Omega$$

$$V_{72} = V_{74} = \frac{R_{72}}{R_1 + R_{72}} \cdot E = \frac{3,05 \cdot 10^3}{2,2 \cdot 10^3 + 3,05 \cdot 10^3} \cdot 12 = 6,971V$$

$$I_{CD} = \frac{V_{74}}{R_{74}} = \frac{6,971}{6,1 \cdot 10^3} = 1,143mA \quad ; \quad I_{CD} = 1,143mA > I_5 = 0,619mA$$

$I_{CD} = 1,143mA$ è il massimo valore di corrente ottenibile tra i punti C e D.

Procedimento di verifica

1. Si monta il circuito senza collegare il generatore.
2. Si misura la resistenza equivalente (vista dal generatore), collegando il multimetro, settato come Ohmetro, tra i punti cui sarà collegato il generatore.
3. Si collega il generatore e lo si regola a 12V.
4. Si misurano le differenze di potenziale ai capi di ogni resistenza: $V_1, V_2, V_3, V_4, V_5 = V_6, V_7$.

5. Si determinano le correnti applicando la legge di Ohm e utilizzando i valori di tensione misurati:
 $I_1 = \frac{V_1}{R_1}$; $I_2 = \frac{V_2}{R_2}$; $I_4 = \frac{V_4}{R_4}$; $I_5 = \frac{V_5}{R_5}$; $I_6 = \frac{V_6}{R_6}$.
6. Si toglie dal circuito la resistenza R_3 e si misurano le differenze di potenziale V_{AB} ; V_{EB} ; V_{EA} .
7. Si rimette al suo posto R_3 e si sostituisce R_5 con un filo di collegamento (producendo così un corto circuito). Si misura la differenza di potenziale V_{74} e, da tale valore, applicando la legge di Ohm, si determina la corrente $I_{CD} = \frac{V_{74}}{R_{74}}$.
8. Si misura la corrente I_{CD} .
9. Si riportano i valori misurati nelle due tabelle, in cui sono riportati anche i valori calcolati per un immediato riscontro.

Tabulazione dei dati

Tensioni	k Ω	volt						
	R_{eq}	E	V_1	V_2	V_3	V_4	$V_5 = V_6$	V_7
Valori misurati	5,530	12	4,745	2,616	4,639	2,142	1,366	3,746
Valori calcolati	5,566	12	4,7432	2,618	4,641	2,125	1,362	3,767

Correnti	mA				
	I_1	I_2	I_4	I_5	I_6
Valori misurati	2,161	1,189	0,974	0,621	0,350
Valori calcolati	2,156	1,190	0,966	0,619	0,349

	Circuito aperto punti A e B				Cortocircuito punti C e D			
	Volt				Volt		mA	
	E	V_{AB}	V_{EB}	V_{EA}	E	V_{74}	$I_{CD} = V_{74}/R_{74}$	I_{CD}
Valori misurati	12	9,270	9,272	0	12	6,968	1,142	1,156
Valori calcolati	12	9,281	9,281	0	12	6,971	1,143	1,143

Conclusioni

I valori misurati sono in ottimo accordo con quelli calcolati.

Le tensioni V_{AB} e V_{EB} sono praticamente uguali; la tensione ai capi di R_3 , V_{EA} , risulta di valore nullo; inoltre, $V_{AB} = 9,270V > V_3 = 4,639V$, massimo valore possibile.

Per il cortocircuito si ha: $I_{CD} = 1,156mA > I_5 = 0,621mA$, massimo valore possibile.