

Supervisore Prof. **Giancarlo Fionda**
 Insegnante di Elettronica

**PROGETTO ,COLLAGGIO E VERIFICA DEL FUNZIONAMENTO DI UN CIRCUITO
 COMBINATORIO E VISUALIZZAZIONE DELLO STATO LOGICO DELLE USCITE
 MEDIANTE DIODI LED.**

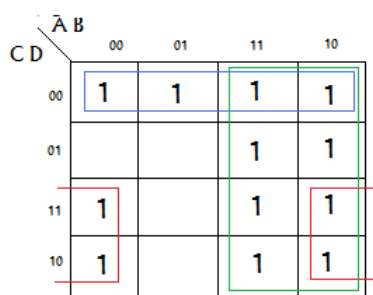
Descrizione

Si vuole realizzare la rete logica combinatoria a 4 ingressi e 2 uscite esplicitata sulla tabella di verità. Lo stato logico delle uscite viene rilevato da 2 diodi LED. Lo stato logico 1 dell' uscita Y1 deve essere segnalata dall' accensione di un diodo LED rosso ; lo stato logico 0 dell' uscita Y2 deve essere segnalato dall' accensione di un diodo LED verde.

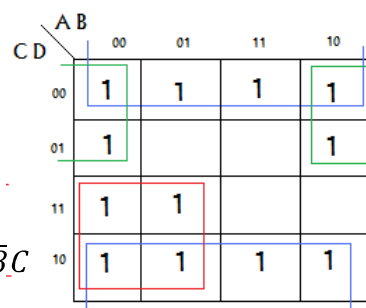
NR	A B C D	Y ₁	Y ₂
0	0 0 0 0	1	1
1	0 0 0 1	0	1
2	0 0 1 0	1	1
3	0 0 1 1	1	1
4	0 1 0 0	1	1
5	0 1 0 1	0	0
6	0 1 1 0	0	1
7	0 1 1 1	0	1
8	1 0 0 0	1	1
9	1 0 0 1	1	1
10	1 0 1 0	1	1
11	1 0 1 1	1	0
12	1 1 0 0	1	1
13	1 1 0 1	1	0
14	1 1 1 0	1	1
15	1 1 1 1	1	0

Progetto del circuito

Con le mappe di karnaugh si trovano le espressioni algebriche minime delle funzioni logiche Y₁ e Y₂.



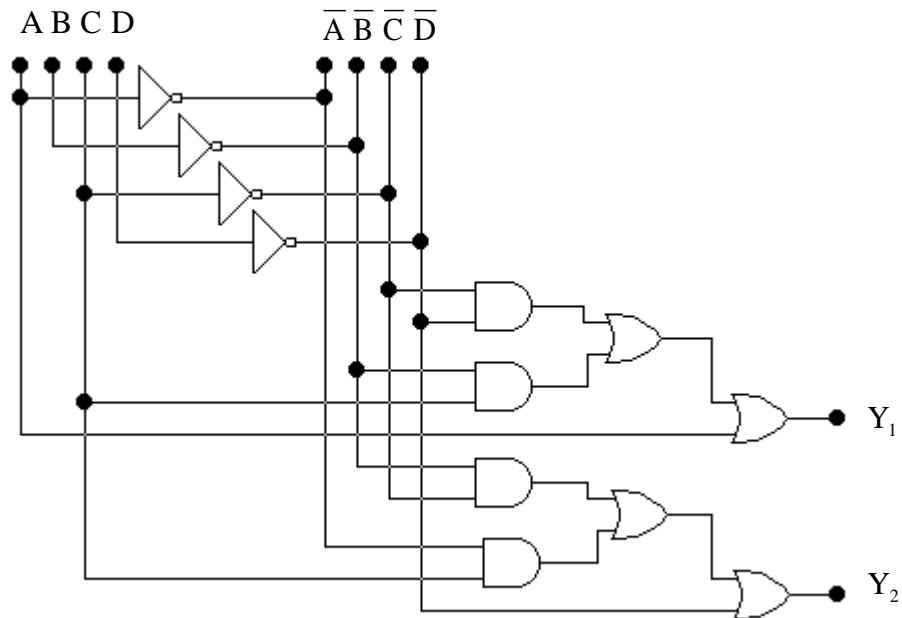
$$Y_1 = A + \bar{C}\bar{D} + \bar{B}C$$



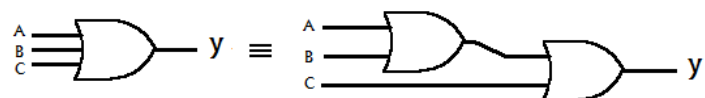
$$Y_2 = \bar{D} + \bar{B}\bar{C} + \bar{A}C$$

Per la realizzazione del circuito sono necessarie:

- 4 porte NOT (variabili negate): IC 74ls04 (6 NOT)
- 4 porte AND a due ingressi: IC 74LS08 (4 AND 2 IN)
- 2 porte OR a tre ingressi che vengono implementate utilizzando l'IC 74LS32 (4 OR 2 IN)

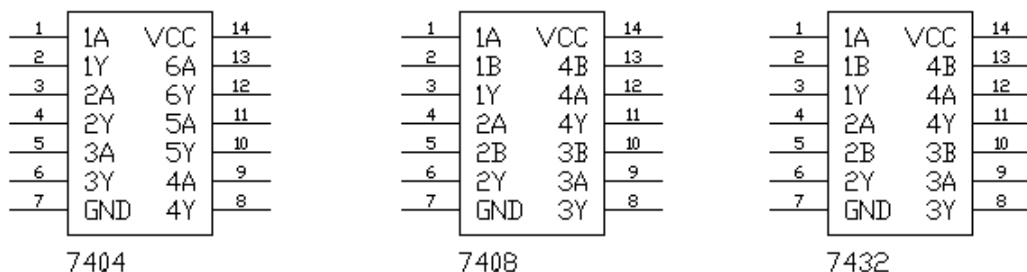


Le porte OR a tre ingressi non sono disponibili come dotazione di laboratorio come circuiti integrati. Poiché $A + B + C = (A + B) + C$, ossia

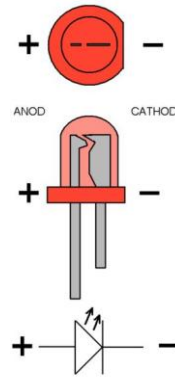
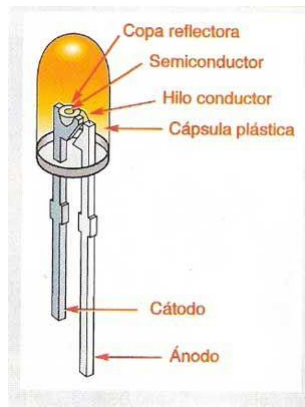


per realizzare una OR a tre ingressi si possono utilizzare 2 OR a 2 ingressi. Per realizzare le 2 porte OR 3 ingressi necessitano 4 porte OR a 2 ingressi, contenute nell'IC 74LS32 (4 OR 2 IN).

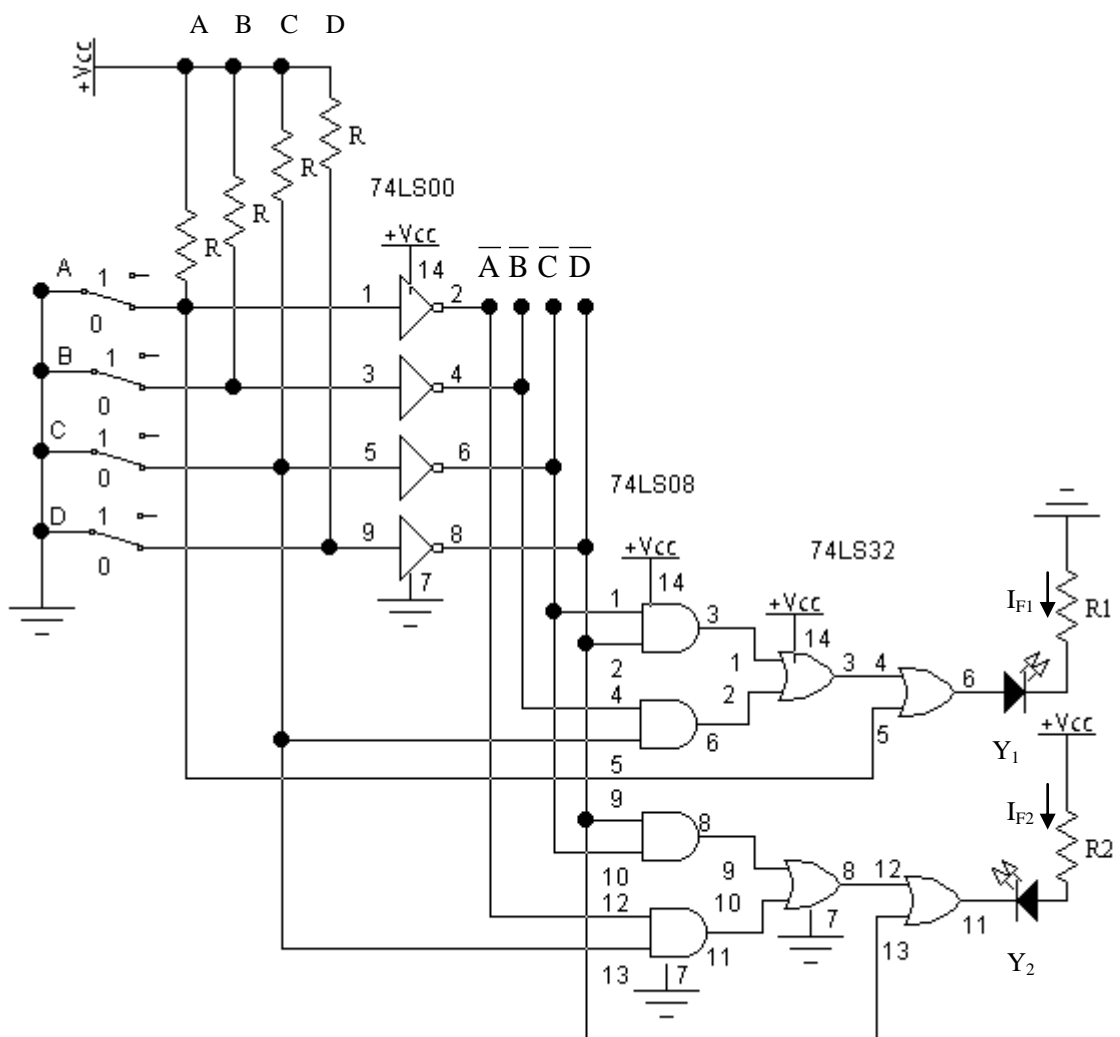
Piedinatura



Diodi LED: Per quando riguarda i diodi LED, distinguiamo l'anodo dal catodo perché il terminale anodo è più lungo del terminale catodo. Se i terminali dovessero avere la stessa lunghezza, è possibile, guardando il diodo in controluce, individuare il catodo nell'elettrodo collegato alla regione più estesa che si intravede all'interno della plastica semitrasparente.



Circuito per il cablaggio



Si inseriscono i livelli logici d' ingresso tramite 4 mini switch : chiusi, cortocircuitano l'ingresso a massa (zero logico) aperti , l'ingresso, tramite la resistenza R di 10kΩ, si trova collegato a livello alto verso Vcc (uno logico).

Dimensionamento delle resistenze R_1 e R_2

Si assume, per i diodi LED, $V_{F1} = V_{F2} = 2V$; $I_{F1} = 5mA$; $I_{F2} = 10mA$; $V_{OHmin} = 2,4V$; $V_{OLmax} = 0,4V$

Applicando la legge di ohm ai capi delle resistenze , si ha:

$$R_1 = \frac{V_{OHmin} - V_{F1}}{I_{F1}} = \frac{2,4 - 2}{5 \cdot 10^{-3}} = 80\Omega$$

valore commerciale 100 Ω ;

$$R_2 = \frac{V_{CC} - V_{OLmax} - V_{F2}}{I_{F2}} = \frac{5 - 2 - 0,4}{10 \cdot 10^{-3}} = 260\Omega$$

valore commerciale 270 Ω .

Sigle e valori dei componenti

- Diodi LED 1 rosso ; 1 verde
- Resistenze 1 x 100 Ω ; 1 x 270 Ω ; 4 x 10k Ω
- IC 1 x 74LS04 (6 NOT) ; 1 x 74LS08 (4 AND 2 IN) ; 1 x 74LS32 (4 OR 2 IN)
- 4 interruttori miniatura per circuito stampato

Apparecchiature e strumenti

Basetta di bread-board ; alimentatore stabilizzato 5V ; multimetro digitale 4½ digit.

Procedimento di verifica

1. Si dispongono sulla bread-board da sinistra a destra nel seguente ordine : 74LS04, 74LS08, 74LS32
2. Si monta il circuito e si collega il generatore
3. Si imposta la condizione di numero d ordine zero (interruttori chiusi sulla * zero) e si riporta in tabella lo stato dei LED D1 , D2 (acceso e spento). Si misura V_{O1} (uscita Y_1) e V_{O2} (uscita Y_2) e si riportano i valori in tabella.
4. Si ripete il terzo passo per tutti i valori della tabella.

Valutazione dei dati misurati

Il funzionamento del circuito logico risulta corretto. Si sono impiegati i due diodi LED in modo da segnalare livello alto Y_1 LED rosso acceso e livello basso Y_2 LED verde acceso per evidenziare le diversità di comportamento dell'uscita,relativamente alla modalità del collegamento del diodo LED. Riguardo all'uscita Y_1 risulta una corrente I_{F1} di 8,4mA, sensibilmente più alta di quella prevista di 5mA; in ogni caso V_{O1} , a livello alto, è sempre risultato poco al di sopra di 2,8V, garantendo comunque un corretto livello alto d'uscita. Per l'uscita Y_2 , la tensione V_{O2} a livello basso è sempre risultata inferiore a 0,4V, garantendo un corretto livello basso d'uscita .

Tablelle dei valori rilevati

N.	ABCD	Y ₁	Y ₂	Led rosso Y ₁	volt	Led verde Y ₂	volt			mA	
					V _{O1}		V _{O2}	V _{R1}	V _{R2}	I _{F1}	I _{F2}
0	0000	1	1	Acceso	2,85	Spento	4,43	0,85	0	8,5	0
1	0001	0	1	Spento	0,11	Spento	4,43	0	0	0	0
2	0010	1	1	Acceso	2,84	Spento	4,43	0,84	0	8,4	0
3	0011	1	1	Acceso	2,84	Spento	4,43	0,84	0	8,4	0
4	0100	1	1	Acceso	2,84	Spento	4,43	0,84	0	8,4	0
5	0101	0	0	Spento	0,11	Acceso	0,32	0	2,658	0	9,4
6	0110	0	1	Spento	0,11	Spento	4,42	0	0	0	0
7	0111	0	1	Spento	0,11	Spento	4,41	0	0	0	0
8	1000	1	1	Acceso	2,84	Spento	4,43	0,84	0	8,43	0
9	1001	1	1	Acceso	2,84	Spento	4,43	0,84	0	8,43	0
10	1010	1	1	Acceso	2,84	Spento	4,43	0,84	0	8,38	0
11	1011	1	0	Acceso	2,84	Acceso	0,34	0,84	2,658	8,39	9,84
12	1100	1	1	Acceso	2,83	Spento	4,42	0,84	0	8,37	0
13	1101	1	0	Acceso	2,83	acceso	0,34	0,84	2,658	8,38	9,84
14	1110	1	1	Acceso	2,83	Spento	4,43	0,84	0	8,37	0
15	1111	1	0	Acceso	2,84	acceso	0,32	0,84	2,658	8,4	9,84